

®

GRYF



NÁVOD K OBSLUZE A ÚDRŽBĚ

měřicího systému

Magic XBM

Meazura MEZ1000

CE

GRYF HB, spol. s r. o.

Čechova 314

580 01 Havlíčkův Brod

tel., fax: 569 425 024

e-mail: gryf@gryf.eu

[http : //www.gryf.eu](http://www.gryf.eu)

OBSAH

Základní popis měřicího zařízení	4
Popis programu XBM	6
Popis vzhledu	8
Společné menu	9
Panel přístroje	14
Měřicí hlavice XB2 - pH, ORP, ISE	20
Měření pH	20
Kalibrace pH sondy	21
Měření ORP	24
Kalibrace ORP sondy	24
Měření ISE	26
Kalibrace ISE sondy	28
Měřicí hlavice XB4 - koncentrace kyslíku	31
Měření koncentrace kyslíku	31
Kalibrace kyslíkové sondy	32
Měřicí hlavice XB1 – vodivost	35
Měření vodivosti	35
Kalibrace vodivostní sondy	38
Měřicí hlavice XB5 – unimetr-teploměr	43
Kalibrace sondy unimetru	45
Měřicí hlavice XB6 – tlak	48
Kalibrace tlakové sondy	49
Multifunkční měřicí hlavice Magic XM	51
Přenos dat mezi PDA (Magic XBM) a PC	53
XBMrest Obnovení programu XBM ze zálohy	56
Výměna senzorů	57
Praktické rady	58
Nejčastější potíže	59

Magic - vícefunkční měřicí systém

Nadstavba kapesního počítače Meazura MEZ1000

Základní popis

GRYF Magic XBM je universální měřicí systém. Tento systém nahrazuje měřicí přístroj a je realizován jako nadstavba pro kapesní počítače (PDA) s operačním systémem Palm OS. Inteligentní sondy se k PDA připojují pomocí interface, který je zabudován přímo v PDA. K systému Magic XBM je možno připojit až 3 různé inteligentní sondy.

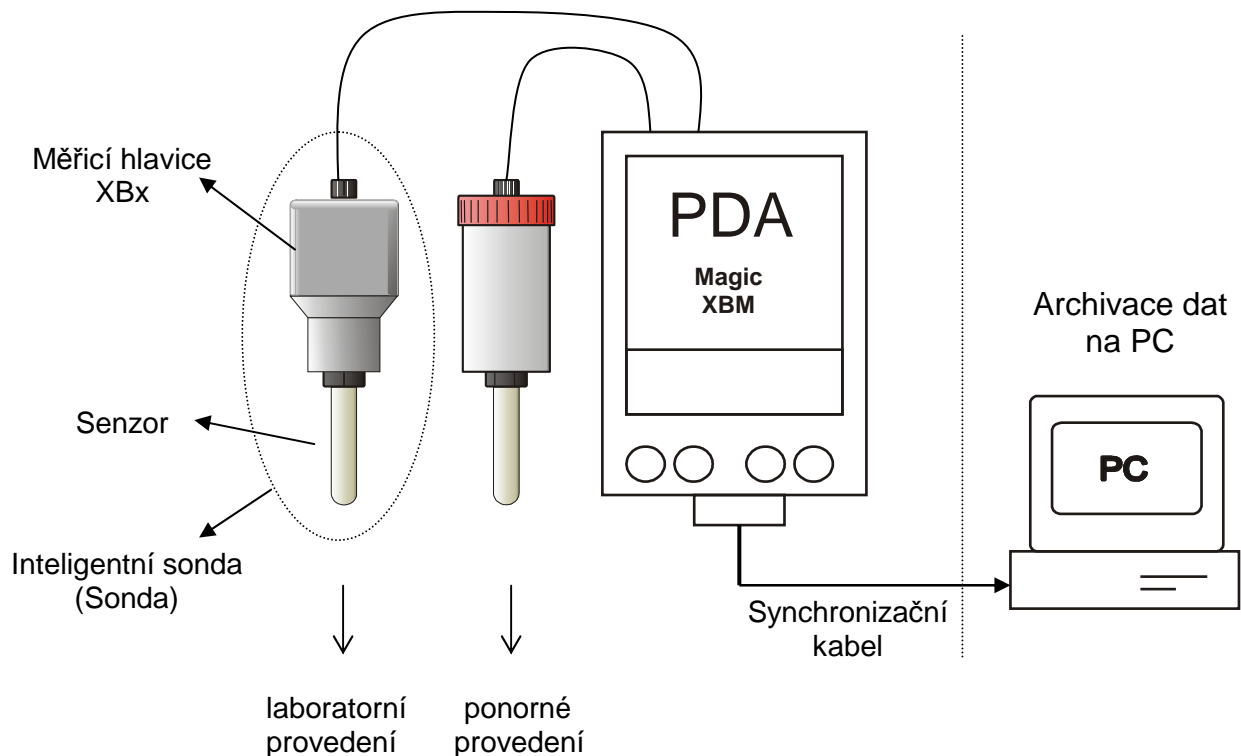
Základní technické parametry	
Připojení sond	kabelem
Počet připojených inteligentních sond	1 ÷ 3
Napájení sond	pomocí připojovacího kabelu sondy jsou galvanicky oddělené od okolí
Podpora protokolu GLP	ano
Uživatelská datová paměť	společný i oddělený záznam
Kruhová datová paměť	100 hodnot / kanál
Perioda měření	nastavitelná, 1 ÷ 60 sec.
Dataloger - kapacita paměti	omezená kapacitou paměti PDA (16MB) 1MB...asi 30000 hodnot
Dataloger - perioda záznamu	2 sec. ÷ 24 hod.
Napájení	využívá zdroje PDA
Rozsah pracovních teplot	0 °C ÷ 50 °C (podle typu PDA)
Rozsah skladovacích teplot	-20 °C ... 80 °C (podle typu PDA)
Krytí	IP67 (podle typu PDA)
Požadavky na PDA	Palm OS 3.5 nebo vyšší
Minimální požadavky na PC	volný port RS232 (COM) nebo USB, Pentium 100MHz, W98, WME, W2000, WXP

Popis měřicího zařízení

Měřicí zařízení se skládá z těchto částí:

- **kapesní počítač (PDA)** – typ: Meazura MEZ1000
- **program Magic XBM** instalovaný na PDA
- **interface Magic XBM** - mezičlánek mezi PDA a měřicími hlavicemi, je vestavěn do PDA
- **inteligentní sonda (sonda)** - tato se skládá z měřicí hlavice a příslušného senzoru, který snímá měřenou veličinu

Jádrem celého zařízení je aplikační program Magic XBM, který běží na PDA a řídí chod celého zařízení. Pomocí vestaveného interface program spolupracuje s připojenými sondami. K interface mohou být připojeny až 3 inteligentní sondy, které mohou být různých typů v rámci systému Magic. Tyto sondy snímají vlastní fyzikální veličinu a naměřená data jsou přenášena přes interface do PDA. Příchozí data jsou zpracovány běžícím programem Magic XBM a na displeji PDA se zobrazí výsledky měření a další doprovodné údaje o celém měřicím zařízení.



Popis programu Magic XBM

Magic XBM a uživatelé

Program je vytvořen tak, aby ho mohlo využívat více uživatelů. Mimo běžné uživatele je vyhrazeno jméno „administrator“, který má více pravomocí pro ovládání měřicího zařízení než běžní uživatelé. Administrator by měla být osoba zodpovědná za chod měřicího zařízení.

POZOR: Administrator může měnit i kalibrační konstanty, které se vkládají při výrobě. Velmi doporučujeme nepoužívat uživatele „administrator“ pro běžné měření.

Nastavení programu je ukládáno pro každého uživatele zvlášť. Každý uživatel má takto možnost přizpůsobit si měřicí zařízení podle svých požadavků, např. výběr aktivních měřicích hlavice, rozlišení apod. Avšak některé vlastnosti měřicího zařízení jsou společné pro všechny uživatele. Jsou to seznam registrovaných měřicích hlavice (sond) a kalibrační údaje.

Při prvním spuštění programu je k dispozici pouze uživatel „administrator“ s prázdným heslem. Dalšího uživatele je možno vytvořit při dalším spuštění programu a to pomocí tlačítka „Nový uživatel“. Po potvrzení této volby následuje dotaz na jméno a heslo pro nového uživatele. Jméno uživatele by nemělo obsahovat háčky a čárky či jiné nestandardní znaky.

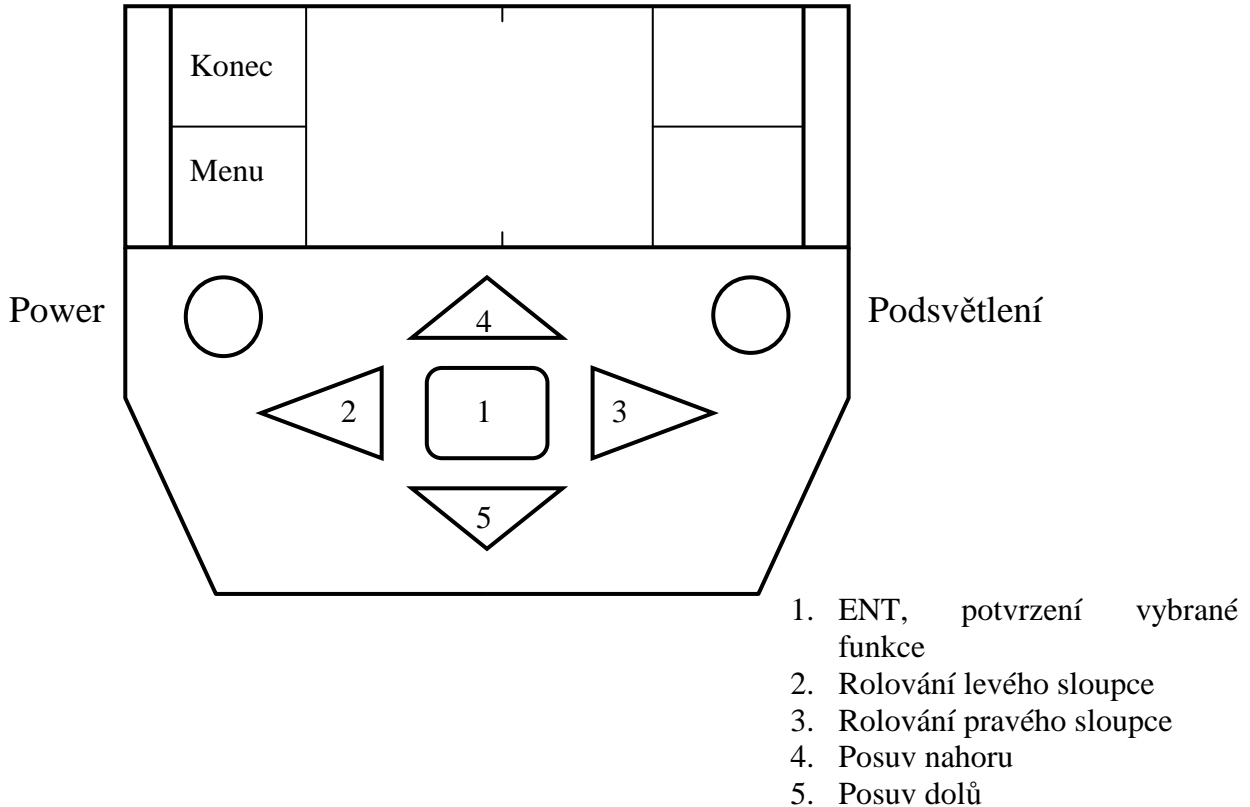
Magic XBM a Inteligentní sondy

Měřicí zařízení umí měřit s několika měřicími hlavicemi (sondami) současně. Až 3 různé sondy je možno připojit najednou. Každé měřicí zařízení má své unikátní číslo, které se nazývá „číslo masteru“. Každá měřicí hlavice (sonda) má své unikátní číslo, které se nazývá „výrobní číslo sondy“. Ke každému měřicímu zařízení je možno registrovat až 8 různých měřicích hlavice (sond). Registrace sondy znamená, že je do sondy zapsáno číslo masteru. Tím je určeno, že sonda patří k určitému měřicímu zařízení. Sonda může měnit příslušnost k měřicímu zařízením tím, že se provede registrace u jiného měřicího zařízení s jiným „číslem masteru“. Sonda ale může patřit jen k jednomu měřicímu zařízení současně. Jestliže bude chtít uživatel zaregistrovat sondu, která patří k zařízení s jiným „číslem masteru“, doporučujeme před touto registrací zrušit registraci u stávajícího měřicího zařízení.

Všechny sondy, které jsou registrovány k měřicímu zařízení, jsou zapsány v „Seznamu sond“. Každá sonda má vyhrazen svůj kanál (1 až 8), pod kterým je registrována. Z tohoto seznamu si uživatel vybere nejvýše 3 sondy pro vlastní měření.

Ovládání programu

Veškeré funkce programu se snadno ovládají pomocí dotykového displeje. V některých případech je ovládání zdvojeno a program lze ovládat i pomocí tlačítek. Tlačítka mají následující funkce:



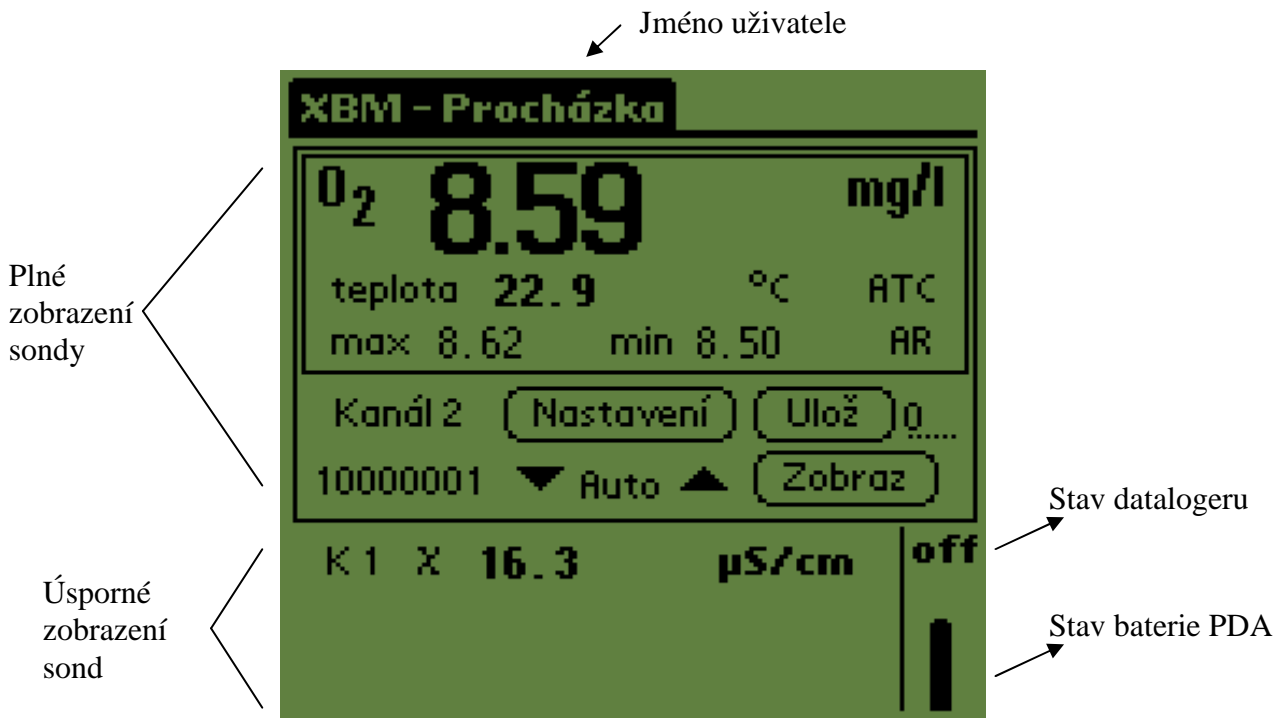
Spuštění programu

Program Magic XBM pracuje na PDA s operačním systémem PalmOS 3.5 a vyšším. PDA s PalmOS mají tu vlastnost, že se dají vypnout tlačítkem „Power“ v kterémkoli místě běhu programu. Činnost PDA se jakoby zmrazí a při opětovném zapnutí program pokračuje tam, kde přestal před vypnutím. To znamená, že program Magic XBM není třeba ukončovat při vypnutí PDA. Při dalším popisu programu Magic XBM budeme tedy rozlišovat spuštění (nebo ukončení) programu a zapnutí (nebo vypnutí) PDA.

Po spuštění programu jste dotázáni na své uživatelské jméno a heslo. Po zadání jména se program pokusí navázat spojení s připojenými měřicími hlavicemi (sondami) a porovná jejich výrobní čísla se seznamem sond. Pokud je vše v pořádku, uvede se zařízení do takového stavu, ve kterém jste ho vypnuli. Tj. pokud byly např. před vypnutím aktivní dvě konkrétní sondy, budou aktivní ihned po spuštění programu.

Při prvním spuštění programu je uživatel dotázán na registrační číslo, které je mu přiděleno při koupi přístroje, a heslo. Heslo je přednastaveno prázdné, tj. nic se nezadá. Změnit heslo je možno přímo v programu v položce „Nastavení – změna hesla“.

Popis vzhledu



Měřicí systém může měřit až se 3 sondami současně. V případě připojení multifunkční měřicí hlavice, může systém měřit až se 4 sondami. Jedna sonda je zobrazena plně se všemi doprovodnými údaji, ostatní sondy jsou zobrazeny úsporně, je zobrazena pouze hlavní měřená veličina. V horní části displeje je umístěn hlavní zobrazovací panel přístroje pro plné zobrazení jedné sondy. Pod tímto panelem je místo na úsporné zobrazení pro ostatní 2 (3) sondy.

Vpravo dole se nachází informační pole, kde je zobrazen stav datalogeru a stav akumulátoru PDA. Po doteku do této části displeje se zobrazí okno s podrobnějšími informacemi o systému:

- systémový čas
- datum
- velikost volné paměti
- stav akumulátoru
- číslo verze programu Magic XBM
- stav datalogeru

Společné menu

Toto menu je pro funkce, které jsou společné pro celý měřicí systém. Menu se vyvolá dotykem na displej na políčko „Menu“.

„Nastavení“

➤ „Měření“

Zde je možno nastavit jak často se bude měřit, tj. časový interval měření (1 až 60 sek.).

„Nastavení“

➤ „Změna hesla“

Uživatel má možnost změnit své přístupové heslo.

„Nastavení“

➤ „Auto vypnutí“

Zde má uživatel možnost nastavit automatické vypínání PDA v rozmezí 1 až 5 minut, popřípadě automatické vypínání neumožnit. Toto nastavení platí pouze pro program Magic XBM, neplatí pro ostatní aplikace v PDA.

„Nastavení“

➤ „Uživ. paměť“

Zde má uživatel možnost nastavit způsob záznamu do uživatelské paměti.

- *oddělená* (uživatelská paměť): soubory pro ukládání dat jsou odděleny, každá sonda má svůj vlastní soubor. Při stisku tlačítka „Ulož“ se uloží pouze naměřené hodnoty sondy, která je plně zobrazena.
- *společná* (uživatelská paměť): soubor pro ukládání dat je společný, při stisku tlačítka „Ulož“ se uloží naměřené hodnoty všech právě aktivních sond.

V dolní polovině displeje je ***nastavení společné uživatelské paměti***:

Toto nastavení je aktuální, je-li v horní polovině displeje vybrána položka „společná“. Do jednoho souboru uživatelské paměti je možno zapsat až 100 naměřených záznamů. Pro rozšíření možností tohoto způsobu sběru dat, si uživatel může vytvářet další soubory naměřených dat, a tak se vyhnout omezení 100 naměřených záznamů na soubor, a navíc si naměřená data více zpřehlední. Pro lepší oddělení názvů souborů společné a oddělené uživatelské paměti, mají soubory společné uživatelské paměti vždy koncovku „.c“. Takže názvy budou vypadat např. takto: data.c, Vltava.c

- „*Uložit jako*“ – aktuální soubor se uloží pod jiným jménem
- „*Nový*“ – založí nový prázdný soubor
- „*Načíst*“ – načte soubor ze seznamu, z tohoto souboru se stane soubor aktuální, do kterého lze ukládat naměřená data, nebo s ním jinak pracovat

Poznámka:

Jestliže nastane změna v seznamu sond, tzn. dojde k registraci nové sondy nebo dojde k odebrání sondy ze seznamu, přepne se způsob záznamu na oddělenou uživatelskou paměť. Se stávajícími soubory společné uživatelské paměti nebude možno dále pracovat v PDA, bude možno je pouze synchronizovat s PC a tam je zpracovat obvyklým způsobem. Pro práci se společnou uživatelskou pamětí po změně v seznamu sond si uživatel musí vytvořit nový soubor.

„Nastavení“

➤ „Záloha“

Pro větší zabezpečení naměřených dat, ale i pro větší bezpečnost celého systému, je tu možnost vytvoření zálohy programu XBM na vnitřní paměťovou kartu. Pokud nastane neočekávaná událost vedoucí ke ztrátě dat nebo vedoucí k nestabilitě systému, má uživatel možnost obnovit program XBM i naměřená data z této zálohy. K obnově programu XBM slouží program **XBCrest**.

- *Vytvořit zálohu* -vytvoří kompletní zálohu (nebo přepíše starou zálohu) programu XBM na paměťovou kartu. Data z datalogeru se budou ukládat až jako poslední pro případ nedostatku místa na kartě. Jestliže je na kartě málo místa, program uživatele vyrozumí hlášením a vypíše co se nepodařilo uložit.

Další funkce jsou přístupny pouze pro administrátora:

- *Vytvořit tovární zálohu* -vytvoří zálohu programu XBM bez uživatelské paměti, datalogeru a historie. Slouží pro obnovu programu XBM a zaregistrovaných sond bez dalších dat.
- *Vymazat zálohu* -vymaže z paměťové karty zálohu programu XBM a uvolní tak místo na paměťové kartě.
- *Vymazat tovární zálohu* -vymaže z paměťové karty tovární zálohu programu XBM a uvolní tak místo na paměťové kartě.

„Nastavení“

➤ „Spustit HotSync“

Tato volba přeruší běh programu Magic XBM a spustí aplikaci HotSync, pomocí které se synchronizují (přesunou, zálohují) veškeré data v PDA s vybraným počítačem PC. Jestliže uživatel přerušil činnost programu Magic XBM touto volbou a po synchronizaci s PC znovu spustí program Magic XBM, naváže se běh programu do místa, kde skončil před přerušením, včetně funkce datalogeru.

Poznámka: Tuto funkci lze využít k přerušení programu Magic XBM i z jiných důvodů než synchronizace s PC. Provést synchronizaci není podmínka pro návrat do programu Magic XBM

„Nastavení“

➤ „Smazat uživatele“

Tato volba je přístupná pouze pro administrátora a umožňuje vymazat vybrané uživatelské jméno (a k němu příslušející soubory) ze seznamu uživatelů.

„Sondy“

➤ „Seznam sond“

Zobrazí se tabulka, ve které jsou přehledně seřazeny všechny registrované sondy. U každé sondy je uveden

- kanál, ke kterému je sonda registrována (1 až 8)
- typ sondy (podle měřené veličiny)
- výrobní číslo
- panel – zde se mohou vyskytovat tato hlášení
 - číslo panelu (1 až 4, sonda připravena k měření)
 - žádný panel (sonda je připojena k interface, ale není aktivní)
 - nepřipojena (sonda není připojena k interface)

Je-li sonda připojena k interface, pak můžeme tlačítka „Aktivovat“, „Deaktivovat“ sondě přiřadit nebo nepřičadit panel, tzn. určit jestli sonda bude měřit nebo nebude měřit. Tlačítkem „Odebrat“ máme možnost u konkrétní sondy zrušit registraci a odebrat ji ze seznamu sond. Toto doporučujeme provést před tím, když budeme chtít sondu registrovat u jiného měřicího zařízení Magic. Tlačítkem „Obnovit“ můžeme aktualizovat zobrazené údaje v seznamu sond, např. pokud si nejsme jisti, které sondy jsou právě fyzicky připojeny k interface. Tlačítkem OK potvrdíme seznam sond a opustíme zobrazení seznamu sond.

„Sondy“

➤ „Přidat sondu“

Zde máme možnost registrovat novou sondu a tím ji přidat do seznamu sond. Bez této registrace není možno se sondou pracovat. Po zadání této volby je potřeba zajistit, aby byla k interface připojena pouze sonda, která má být registrována. Při registraci sondy se na displeji zobrazí údaje o sondě a uživatel rozhodne, na který kanál bude sonda přiřazena.

„Dataloger“

Dataloger slouží k pravidelnému ukládání naměřených hodnot do vnitřní paměti PDA jako soubor dat. Tento soubor pak lze pomocí aplikace HotSync přenést po počítače PC. V počítači PC je pak možno tato data exportovat do jiných formátů. Podporované formáty:

- *.dbf databázový formát dBASE IV, umí přečíst většina tabulkových procesorů
- *.csv textový formát, hodnoty oddělené středníkem, vhodné pro export do tabulkového procesoru (někdy je potřeba v tabulkovém procesoru zadat jako oddělovač hodnot středník)
- *.csv textový formát, hodnoty oddělené čárkou, vhodné pro export do tabulkového procesoru (někdy je potřeba v tabulkovém procesoru zadat jako oddělovač hodnot čárku)
- *.txt textový formát, vhodné pro export do textového editoru

Průběžně ukládaná data je možné prohlížet i v průběhu činnosti datalogeru. Mimo naměřené hodnoty soubor obsahuje hlavičku s informacemi o čase, uživateli, kalibraci sond a poznámku o délce 300 znaků.

Stav datalogeru je zobrazen ve stavovém rámečku vpravo dole. Mohou se tu vyskytovat tato hlášení:

- **off** - dataloger je vypnut
- **on** - dataloger je aktivní
- **odl** - dataloger má nastaven odložený start
- **sl** - dataloger je aktivní, ale ve spícím režimu

Jestliže je dataloger aktivní a perioda záznamu je menší než 1 min., pak PDA nelze vypnout. Jestliže je perioda záznamu delší nebo rovna 1 min., pak PDA lze vypnout ručně tlačítkem „Power“ nebo se PDA vypne automaticky po určité době samo (pokud je to povoleno v „Nastavení – Auto vypnutí“). V tomto případě se dataloger dostane do tzv. spícího režimu. PDA se samo bude zapínat 30 sek. před zápisem naměřených hodnot a po změření a uložení dat se opět vypne. Tímto způsobem lze výrazně prodloužit dobu provozu bez nutnosti dobíjet akumulátor v PDA.

Jestliže je perioda záznamu delší nebo rovna 1 min., pak první uložení měřené hodnoty nenastane okamžitě, ale v následující celou minutu.

Naměřená data lze kdykoli v průběhu činnosti datalogeru prohlížet nebo přenést do počítače PC. V případě přenosu dat na PC je nutno zadat volbu „Nastavení – Spustit HotSync“. Činnost datalogeru se přerušuje a po návratu do programu Magic XBM dataloger pokračuje v měření a ukládání dat.

Jestliže je dataloger aktivní, pak některé funkce měřicího systému jsou nedostupné. Jsou to zejména kalibrace, nastavení teplotní kompenzace, digitálního filtru, hlavní veličiny a funkce v záložce Sondy.

„Dataloger“

➤ „Záznam dat“

Před spuštěním datalogeru má uživatel možnost nastavit tyto parametry:

- jméno souboru, do kterého se budou data zaznamenávat
- rozdělit soubor - volba, jestli data uložit do jediného souboru (v celku), nebo data ukládat do zvláštních souborů po dnech, týdnech nebo měsících. V tomto případě se název souboru doplní o zkratku datumu. Např. „Název040512.dbf“ je soubor dat, jehož první den je 12. května 2004.
- interval zapisování naměřených hodnot v rozsahu 2sek. až 24hod.
- volba mezi neomezeným zapisováním nových naměřených hodnot a kruhovým zápisem posledních několika hodnot, kapacita paměti je omezena pouze volným místem v paměti PDA
- volba aplikace digitálního filtru, pokud je pro zobrazení naměřené hodnoty na panelu přístroje použit digitální filtr, má uživatel možnost zvolit, jestli se budou ukládat hodnoty skutečně naměřené nebo přepočítané pomocí digitálního filtru
- poznámka, do datového souboru máme možnost vložit vlastní textovou poznámku o délce 300 znaků
- způsob startu – ihned tlačítkem „**Start**“ nebo nastavit funkci s odloženým startem, kde si uživatel nastaví den a čas startu.

Ukončení funkce datalogeru se provede vždy tlačítkem „**Stop**“.

„Dataloger“

➤ „Prohlížení dat“

Uložená data má uživatel možnost prohlížet ve formě tabulky. Nejdříve si uživatel zvolí soubor, který bude prohlížet. Jestliže je dataloger aktivní, pak se u příslušného souboru zobrazí poznámka „aktiv“. Zde je také možnost vybraný datový soubor vymazat. Jestliže si uživatel zvolí prohlížení jednoho ze souborů, zobrazí se tabulka naměřených hodnot a na spodním okraji displeje budou tyto ovládací prvky:



1

2

3

1. Rolování sloupce s reálným časem, datumem, časem od spuštění
2. Změna sondy
3. Rolování sloupců s naměřenými hodnotami pro jednu sondu

Panel přístroje

Měřicí panel, který je zobrazen na displeji, představuje čelní panel měřicího přístroje. I když je možno měřit až se 3 měřicími hlavicemi (sondami) najednou, panel přístroje, kde jsou zobrazeny všechny naměřené údaje, je zobrazen jen jeden. Ostatní sondy jsou zobrazeny úsporněji. Tlačítka pro posun nahoru a dolů je možno přepínat, která sonda bude zobrazena plně v měřicím panelu. Přepnutí je také možno učinit dotykem na displej na zobrazení určité sondy. Na displeji budou zobrazeny jen ty sondy, které jsou registrovány, jsou připojeny k měřicímu zařízení a jsou aktivní.

Na zobrazovacím poli panelu jsou zobrazeny tyto údaje:

- hlavní veličina - velké číslice
- vedlejší veličina - pod hlavní veličinou, teplota, nebo jiná veličina
- statistické údaje - pod vedlejší veličinou, statistické údaje počítané z hlavní veličiny
- stav sondy - ATC, AR apod.



Na panelu sondy je zobrazeno několik tlačítek:

„Nastavení“

Slouží k otevření menu detailního nastavení měřicí hlavice a zobrazení naměřených hodnot. Viz. níže.

„Ulož“, „Zobraz“

Tato tlačítka slouží k ukládání a prohlížení naměřených hodnot v datové uživatelské paměti. Funkce těchto tlačítek je ovlivněna nastavením v menu společné „Nastavení – Uživ. paměť“. Ukládat a prohlížet naměřená data lze formou oddělené nebo společné uživatelské paměti.

Počet uložených hodnot je omezen na 100 záznamů v jednom souboru. Souborů dat v uživatelské paměti si uživatel může vytvořit více a libovolně se mezi nimi přepínat (viz společné „Nastavení – Uživ. paměť“ nebo „Nastavení – Uživatelská paměť“). Každá hodnota je uložena pod svým pořadovým číslem. Číslo pod kterým bude hodnota uložena je zobrazeno u tlačítka „Ulož“. Po každém uložení se číslo zvětší o jedna. Uživatel má možnost toto číslo ručně změnit. Při uložení naměřené hodnoty má uživatel navíc možnost tento záznam pojmenovat (8 znaků) a vložit poznámku (150 znaků). Pokud jméno záznamu končí číslem, je toto číslo při každém uložení zvětšeno o nastavenou hodnotu. Po stisku tlačítka „Zobraz“ se otevře okno se seznamem všech uložených hodnot. Ke každé naměřené hodnotě se zobrazí tyto další údaje:

- pořadové číslo
- jméno záznamu
- datum, čas měření
- údaj hlavní veličiny
- údaj vedlejší veličiny
- poznámka

„Nastavení“ (menu pro nastavení vlastností panelu)

Po kliknutí na tlačítko „Nastavení“ se otevře menu, kde lze nastavit měřicí panel podle přání uživatele.

„Vedlejší veličina“

Pro každý typ sondy jsou veličiny, ze kterých si uživatel může vybrat. Zpravidla tu bývá teplota, popřípadě jiné zobrazení hlavní veličiny.

„Hlavní veličina“ nebo „Rozlišení“

Zde je možno zadat s jak vysokým rozlišením naměřené údaje zobrazovat. Vztahuje se k hlavní veličině a statistickým údajům.

„Teplotní kompenzace“

Pokud hlavní veličina vyžaduje teplotní kompenzaci, jsou zde možnosti nastavení, které jsou pro každý typ měřicí hlavice různé. Zpravidla vždy tu bývá možnost ruční nebo automatické teplotní kompenzace. Jestliže je automatická teplotní kompenzace zapnuta, bude na zobrazovacím poli panelu text „ATC“. Jestliže je automatická teplotní kompenzace zapnuta, ale není přítomný teplotní senzor, automatická teplotní kompenzace nebude funkční a text „ATC“ nebude zobrazen.

„Digitální filtr“

Pokud je signál měřené veličiny nestabilní a projevuje se kolísáním hodnoty hlavní veličiny, je možné nestabilitu potlačit vhodným digitálním filtrem. Jestliže si uživatel vybere některý z nabízených filtrů, bude se zobrazovat hlavní veličina přepočítaná podle algoritmů filtru a na zobrazovacím poli panelu bude text „DF“. Na výběr jsou tyto algoritmy:

- **Průměr** - výsledná hodnota se vypočítá jako aritmetický průměr ze zadaného počtu posledních naměřených hodnot
- **Omezení špiček** - ze zadaného počtu posledních naměřených hodnot se vypustí 20% nejvyšších a 20% nejnižších hodnot a ze zbylých se pak vypočítá aritmetický průměr

Pro výpočet jsou brány hodnoty z kruhové datové paměti, která má kapacitu 100 posledních naměřených hodnot.

„Statistika“

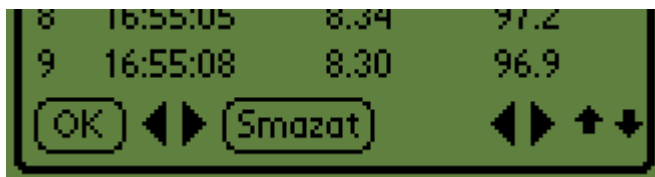
Uživatel má možnost si vybrat pro zobrazení z několika statistických funkcí, které se vztahují k hlavní veličině:

- **Min-Max** - *minimální a maximální hodnota za celé měření. Zobrazení min-max je imunní na jednorázové špičky, měřený signál je pro potřeby zobrazení min-max filtrován digitálním filtrem o hloubce 10 hodnot. Zobrazení lze vynulovat smazáním kruhové paměti*
- **Průměr** - *aritmetický průměr z určitého počtu posledních hodnot.*
- **Přírůstek** - *změna hodnoty za určitý čas (počet naměřených hodnot)*
- **Směrodatná odchylka** - *statistické číslo vyjadřující rozptyl naměřených hodnot, počítá se z určitého počtu posledních hodnot*

Statistické funkce se počítají z hodnot uložených v kruhové datové paměti.

„Kruhová paměť“

Zde si uživatel má možnost prohlédnout obsah kruhové datové paměti, která se používá pro statistické výpočty a pro funkci digitálního filtru. Tlačítko „Smazat“ je možno použít pro smazání kruhové paměti. Tím se uvedou statistické hodnoty a digitální filtr do výchozího stavu.



1

2

3

1. Rolování sloupce s časem, datumem
2. Rolování sloupců s naměřenými hodnotami
3. Posun o stránku nahoru a dolů

„Kalibrace“

Kalibrace je proces získávání kalibračních údajů, které měřicí zařízení potřebuje k přesnému měření. Vlastní průběh kalibrace začne stiskem tlačítka „Kalibrace“. Průběh kalibrace je u každého typu sondy jiný a je popsán samostatně. Výsledky kalibrace si uživatel může prohlédnout nebo vytisknout. Po dokončení kalibrace jsou vždy výsledky zapsány do kalibračního protokolu

„Uživatelská paměť“

Zde je souborový manažer oddělené uživatelské paměti. Toto nastavení je aktuální tehdy, je-li v položce společné „**Nastavení-Uživ.paměť**“ vybrána možnost „**oddělená**“. Do jednoho souboru uživatelské paměti je možno zapsat až 100 naměřených záznamů. Pro rozšíření možností tohoto způsobu sběru dat, si uživatel může vytvářet další soubory naměřených dat, a tak se vyhnout omezení 100 naměřených záznamů na soubor, a navíc si naměřená data více zpřehlední.

„**Uložit jako**“ – aktuální soubor se uloží pod jiným jménem

„**Nový**“ – založí nový prázdný soubor

„**Načíst**“ – načte soubor ze seznamu, z tohoto souboru se stane soubor aktuální, do kterého lze ukládat naměřená data, nebo s ním jinak pracovat



Měřicí hlavice XB2 - pH, ORP, ISE

Pomocí této měřicí hlavice je možno měřit několik veličin s různými typy senzorů. Sensory se připojují k měřicí hlavici pomocí konektoru, který je skryt uvnitř hlavice. Po připojení senzoru měřicí systém rozezná druh měřené veličiny aniž by uživatel musel něco nastavovat a systém je připraven k měření případně ke kalibraci. **POZOR!**, po výměně senzoru i za stejný typ se stávají kalibrační údaje patřící k této měřicí hlavici neplatné. K dispozici jsou tyto druhy senzorů:

- **pH vč. teploty**
- **ORP** – redukčně-oxidační potenciál (redox)
- **ISE** – měření iontově selektivními elektrodami

Technické parametry měřicí hlavice XB2	
Napájení sondy	kabelem přes interface Magic XBM
Krytí	IP40, v ponorném provedení IP 68
Rozsah měření teploty	-20 ÷ 120 °C
Přesnost měření teploty	± 0,2 °C; ± 1dig.
Rozsah měření pH ; mV	-1,000 ÷ 15,000 pH; -1200,0 ÷ 1200,0 mV
Přesnost měření pH ; mV	± 0,004; ± 0,01 %; ± 1dig.
Vstupní odpor pro pH; mV	10 ¹² Ω
Teplotní kompenzace	automatická, ruční -10 ÷ 110 °C

Měření pH

Vedlejší měřená veličina:

Při měření pH je možno měřit tyto vedlejší veličiny:

- **teplota měřeného vzorku (°C)** – používá se pro teplotní kompenzaci
- **elektrické napětí (mV)** – jde o výpočtem neupravený signál skleněné kombinované pH elektrody

Kalibrace pH sondy

„Nastavení“

➤ „Kalibrace“

➤ „Kalibrace“

Kalibrace se spustí tlačítkem „**Kalibrace**“, které je umístěné v menu „**Nastavení**“ měřicího panelu, v záložce „**Kalibrace**“.

Nejdříve se zobrazí úvodní stránka, kde si uživatel může vybrat s jakými pufrů chce provést kalibraci. Pro kalibraci uživatel může vybrat 2 až 5 různých pufrů. Přednastavené hodnoty pufrů je možno změnit. Další možnost volby je automatická detekce ustálení signálu sondy. Tato funkce rozpozná, jestli je signál sondy při kalibraci již ustálený a automaticky ukončí měření pufru. Tlačítkem „**Další**“ se uživatel přesune na následující stránku kde se provádí vlastní kalibrace. Na displeji jsou pod sebou seřazeny ovládací tlačítka jednotlivých pufrů. Vybereme si jeden z nich (není nutné zachovávat žádné pořadí), ponoříme elektrodu sondy do příslušného pufru a stiskneme „**Start**“.

Zobrazí se pohyblivý obrazec, který pohybem znázorňuje změnu signálu sondy. Navíc se objeví informace o elektrickém napětí (signál pH elektrody) a přírůstku elektrického napětí za 30 sek.

V okamžiku kdy se pohyb obrazce zastaví, znamená to, že se signál sondy ustálil. Pokud máme zvolenu automatickou detekci ustálení, počítač ustálení detekuje sám. Jestliže chce uživatel rozhodnout sám o ustálení, stiskne tlačítko „**Stop**“. Po stisku tlačítka se u příslušného pufru zobrazí hlášení „**OK**“.

Pokud byla provedena kalibrace u všech pufrů, může uživatel tlačítkem „**Další**“ přejít na následující stránku kde jsou zobrazeny výsledky kalibrace. Jsou zde zobrazeny všechny kalibrační body, je tu také zhodnocení korektnosti průběhu a výsledku kalibrace. Jestliže s výsledky uživatel souhlasí, může zvolit tlačítko „**Dokončit**“. Výsledek kalibrace je tak zapsán do kalibračního protokolu.

„Nastavení“

➤ „Kalibrace“

➤ „Kontrola kalibrace“

Uživatel má možnost provést kontrolní měření a tím určit přesnost měření, popřípadě potřebu kalibrace. Toto kontrolní měření se archivuje a je uvedeno v protokolu, který je možno vytisknout na počítači PC.

Po stisku tlačítka „**Kontrola kalibrace**“ se objeví okno, kde má uživatel možnost nastavit hodnotu pufru, se kterým bude porovnávat naměřenou veličinu. Poté uživatel vloží senzor sondy do zvoleného pufru a zvolí tlačítko „**Start**“. Podobně jako u kalibrace se zobrazí pohyblivý obrazec, který znázorňuje ustalování signálu sondy. Po ustálení (opět má uživatel možnost zvolit detekci ustálení automaticky) stiskne uživatel tlačítko „**Stop**“. Zobrazí se výsledek kontrolního měření. Jestliže chceme výsledek archivovat stiskneme tlačítko „**OK**“. V případě volby „**Zrušit**“ se výsledek kontrolního měření neukládá.

„Nastavení“

➤ „Kalibrace“

➤ „Protokol“

V tomto okně si uživatel může prohlédnout výsledky kalibrace, případně výsledky kontroly kalibrace. Po přenosu dat z PDA do PC programem HotSync, je možno protokol v počítači PC prohlížet, vytisknout či jinak zpracovat.

„Nastavení“

➤ „Kalibrace“

➤ „Kalibrace teploty“

- pouze pro administrátora

Pokud je uživatelem administrátor, má možnost kalibrovat i teplotu. Teplota je nakalibrována už od výroby a nepředpokládá se její další kalibrace. Teplotu doporučujeme kalibrovat jen v případě potřeby a jen zkušeným uživatelem. Teplota se kalibruje změnou kalibračních konstant. Postup je následující. Nejprve vložíme teplotní senzor do kapaliny, která má 0°C (např. voda s ledovou tříští). Změnou kalibrační konstanty „**A**“ nastavíme naměřenou hodnotu na 0,0°C. Poté ponoříme teplotní senzor do kapaliny o známé teplotě a změnou konstanty „**B**“ nastavíme strmost. Tlačítkem „**Reset**“ můžeme nastavit teoretické hodnoty kalibračních konstant. Tlačítkem „**OK**“ se provede uložení nových kalibračních hodnot. Tlačítkem „**Zrušit**“ kalibraci opustíme bez uložení kalibračních hodnot.

„Nastavení“➤ **„Kalibrace“**➤ **„Kalibrační meze“**

- pouze pro administratora

Pokud je uživatelem administrator, má zde možnost nastavit kalibrační meze, podle kterých se vyhodnocuje úspěšnost kalibrace. Kalibrace se vyhodnotí jako úspěšná, jestliže se výsledky kalibrace vejdou do intervalů vybraných mezí.

	strmost (mV/pH)		napětí v bodě pH 7 (mV)
	dílčí	průměrná	
laboratorní	-45 až -70	-48 až -70	-30 až 30
provozní	-38 až -70	-40 až -70	-30 až 30
uživatelské	x až x	x až x	y až y

x a y jsou uživatelsky volně editovatelná čísla.

pro zadávání x platí omezení -20 až -80

pro zadávání y platí omezení -500 až 500

Poznámka:

Laboratorní kalibrační meze jsou přísnější než provozní a jsou přednastavené, tj. pokud uživatel neprovede změnu, bude se kalibrace vyhodnocovat podle těchto mezí. Jestliže chce uživatel dosáhnout vysoké přesnosti měření, doporučujeme ponechat nastavení na laboratorních kalibračních mezích.

Historie:

Program Magic XBM ukládá do paměti tzv. historii. Je to seznam všech důležitých událostí, které se vztahují k této konkrétní sondě.

Seznam ukládaných událostí:

- protokol kalibrace
- protokol kontroly kalibrace
- začátek a konec měření
- překročení rozsahu měření

Po přenosu dat z PDA do PC programem HotSync, je možno historii v počítači PC prohlížet, vytisknout či jinak zpracovat.

Měření ORP

Vedlejší měřená veličina:

Vedlejší veličina je pouze **teplota**.

Vzhledem k tomu že měření ORP není třeba teplotně kompenzovat, dodávají se většinou elektrody ORP bez teplotního senzoru.

Kalibrace ORP elektrody (pouze pro administrátora):

„Nastavení“

➤ „Kalibrace“

➤ „Kalibrace“

Kalibrace se spustí tlačítkem „**Kalibrace**“, která je přístupná pouze pro administrátora. Od výroby je měření ORP zkalibrováno tak, že ukazuje skutečné elektrické napětí. Některé senzory ORP však vyžadují kalibrovat posun nulového bodu.

V okně kalibrace má administrátor možnost kalibrovat měření ORP. Tato kalibrace je stejná jako kalibrace ISE (kalibrace napětí) a používá stejné kalibrační konstanty. Průběh kalibrace je podobný jako kalibrace teploty a stejně jako teplota je měření elektrického napětí kalibrováno při výrobě a nepředpokládá se častá kalibrace. Kalibruje se změnou kalibračních konstant. Nejprve nastavíme nulový bod. Vložíme senzor do roztoku s nulovým potenciálem a změnou kalibrační konstanty „**A**“ nastavíme naměřenou hodnotu na 0,0 mV. Místo roztoku s nulovým potenciálem můžeme použít i jiný co nejbližší nulové hodnoty. Poté ponoříme senzor do roztoku o známém potenciálu a změnou konstanty „**B**“ nastavíme strmost. Tlačítkem „**Reset**“ můžeme nastavit teoretické hodnoty kalibračních konstant. Tlačítkem „**OK**“ se provede uložení nových kalibračních hodnot. Tlačítkem „**Zrušit**“ kalibraci opustíme bez uložení kalibračních hodnot.

„Nastavení“

➤ „Kalibrace“

➤ „Kalibrace teploty“

Pokud je uživatelem administrator, má možnost kalibrovat i teplotu. Teplota je nakalibrována už od výroby a nepředpokládá se její další kalibrace. Teplotu doporučujeme kalibrovat jen v případě potřeby a jen zkušeným uživatelem. Teplota se kalibruje změnou kalibračních konstant. Postup je následující. Nejprve vložíme teplotní senzor do kapaliny, která má 0°C (např. voda s ledovou tříští). Změnou kalibrační konstanty „A“ nastavíme naměřenou hodnotu na 0,0°C. Poté ponoříme teplotní senzor do kapaliny o známé teplotě a změnou konstanty „B“ nastavíme strmost. Tlačítkem „Reset“ můžeme nastavit teoretické hodnoty kalibračních konstant. Tlačítkem „OK“ se provede uložení nových kalibračních hodnot. Tlačítkem „Zrušit“ kalibraci opustíme bez uložení kalibračních hodnot.

Historie:

Program Magic XBM ukládá do paměti tzv. historii. Je to seznam všech důležitých událostí, které se vztahují k této konkrétní sondě.

Seznam ukládaných událostí:

- kalibrace
- začátek a konec měření

Po přenosu dat z PDA do PC programem HotSync, je možno protokol i historii v počítači PC prohlížet, vytisknout či jinak zpracovat.

Měření ISE

Hlavní měřená veličina:

Pro zobrazení hlavní měřené veličiny má uživatel tyto možnosti:

- **koncentrace g/l**
- **koncentrace mol/l**
- **elektrické napětí (mV)** – jde o výpočtem neupravený signál ISE elektrody proti referenční elektrodě

Hodnotu koncentrace lze navíc zobrazovat v rozlišení na 2 nebo 3 platné číslice.

Vedlejší měřená veličina:

Při měření ISE je možno měřit tyto vedlejší veličiny:

- **teplota měřeného vzorku (°C)**
- **elektrické napětí (mV)** – jde o výpočtem neupravený signál ISE elektrody proti referenční elektrodě

Výběr látky:

Pro měření ISE je výběr z těchto přednastavených látek:

Zobrazení veličiny	Převod 1 mol/l = x g/l	mocenství (náboj)
NO ₃ ⁻	62	-1
K ⁺	39	1
S ²⁻	32.1	-2
Ag ⁺	108	1
Na ⁺	23	1
SCN ⁻	58	-1
Ba ²⁺	137	2
Li ⁺	6.9	1
ClO ₄ ⁻	99.5	-1
CO ₂	44	*
Cl ⁻	35.5	-1
Cu ²⁺	63.5	2
CN ⁻	26	-1
F ⁻	19	-1
BF ₄ ⁻	87	-1
J ⁻	127	-1
Pb ²⁺	207	2
NH ₄ ⁺	18	1
NH ₃	17	*
Br ⁻	80	-1
Cd ²⁺	112	2
Ca ²⁺	40.8	2

* nejedná se o typické ISE elektrody (neměří ionty), ale o plynové elektrody.

Dále si uživatel může do tohoto seznamu doplnit 4 vlastní látky (tlačítko „**Přidat**“), popřípadě je měnit (tlačítko „**Edit**“).

Hodnota ve sloupci převod má tento význam:

$$\text{Koncentrace(g/l)} = \text{převod} \cdot \text{koncentrace(mol/l)}$$

Pro správné měření musí uživatel vybrat v tomto seznamu měřenou látku a připojit k sondě odpovídající elektrodu.

Kalibrace ISE sondy

„Nastavení“

➤ „Kalibrace“

➤ „Kalibrace“

Kalibrace se spustí tlačítkem „**Kalibrace**“, které je umístěné v menu „**Nastavení**“ měřicího panelu, v záložce „**Kalibrace**“.

Nejdříve se zobrazí úvodní stránka, kde si uživatel může vybrat s jakými kalibračními roztoky chce provést kalibraci. Pro kalibraci uživatel může vybrat 2 až 5 různých kalibračních roztoků. Hodnoty přednastavených kalibračních roztoků je možno změnit. Další možnost volby je automatická detekce ustálení signálu sondy. Tato funkce rozpozná, jestli je signál sondy při kalibraci již ustálený a automaticky ukončí měření tohoto kalibračního roztoku. Tlačítkem „**Další**“ se uživatel přesune na následující stránku kde se provádí vlastní kalibrace. Na stránce jsou pod sebou seřazeny ovládací tlačítka jednotlivých kalibračních roztoků. Vybereme si jeden z nich (není nutné zachovávat žádné pořadí), ponoříme elektrodu do příslušného kalibračního roztoku a stiskneme „**Start**“. Zobrazí se pohyblivý obrazec, který pohybem znázorňuje změnu signálu sondy. V okamžiku kdy se pohyb obrazce zastaví, znamená, že se signál sondy ustálil. Pokud máme zvolenu automatickou detekci ustálení, počítač ustálení detekuje sám. Jestliže chce uživatel rozhodnout sám o ustálení, stiskne tlačítko „**Stop**“. Po stisku tlačítka se u příslušného kalibračního roztoku zobrazí hlášení „**OK**“.

Pokud byla provedena kalibrace u všech kalibračních roztoků, může uživatel tlačítkem „**Další**“ přejít na následující stránku kde jsou zobrazeny výsledky kalibrace. Jsou zde zobrazeny všechny kalibrační body, je tu také zhodnocení korektnosti průběhu a výsledku kalibrace. Jestliže s výsledky uživatel souhlasí, může zvolit tlačítko „**Dokončit**“. Výsledek kalibrace je tak zapsán do kalibračního protokolu.

Podmínky pro platnou kalibraci ukazuje tabulka. Jsou v ní hodnoty strmosti mezi jednotlivými kalibračními roztoky.

	Aniont (-1 ÷ -4)	Kationt (1 ÷ 4)
1 mocný iont	-47 ÷ -70 mV/px	47 ÷ 70 mV/px
2 mocný iont	-23 ÷ -35 mV/px	23 ÷ 35 mV/px
3 mocný iont	-15 ÷ -24 mV/px	15 ÷ 24 mV/px
4 mocný iont	-12 ÷ -18 mV/px	12 ÷ 18 mV/px

„Nastavení“

➤ „Kalibrace“

➤ „Kalibrace napětí“

- pouze pro administratora

Kalibrace se spustí tlačítkem „**Kalibrace napětí**“, která je přístupná pouze pro administratora.

V okně kalibrace má administrátor možnost kalibrovat měření elektrické napětí. Tato kalibrace je stejná jako kalibrace ORP a používá stejné kalibrační konstanty. Průběh kalibrace je podobný jako kalibrace teploty a stejně jako teplota je měření elektrického napětí kalibrováno při výrobě a nepředpokládá se častá kalibrace. Kalibruje se změnou kalibračních konstant. Nejprve nastavíme nulový bod. Vložíme senzor do roztoku s nulovým potenciálem a změnou kalibrační konstanty „**A**“ nastavíme naměřenou hodnotu na 0,0mV. Místo roztoku s nulovým potenciálem můžeme použít i jiný co nejbližší nulové hodnoty. Poté ponoříme senzor do roztoku o známém potenciálu a změnou konstanty „**B**“ nastavíme strmost. Tlačítkem „**Reset**“ můžeme nastavit teoretické hodnoty kalibračních konstant. Tlačítkem „**OK**“ se provede uložení nových kalibračních hodnot. Tlačítkem „**Zrušit**“ kalibraci opustíme bez uložení kalibračních hodnot.

„Nastavení“

➤ „Kalibrace“

➤ „Kalibrace teploty“

- pouze pro administratora

Pokud je uživatelem administrator, má možnost kalibrovat i teplotu. Teplota je nakalibrována už od výroby a nepředpokládá se její další kalibrace. Teplotu doporučujeme kalibrovat jen v případě potřeby a jen zkušeným uživatelem. Teplota se kalibruje změnou kalibračních konstant. Postup je následující. Nejprve vložíme teplotní senzor do kapaliny, která má 0°C (např. voda s ledovou tříští). Změnou kalibrační konstanty „**A**“ nastavíme naměřenou hodnotu na 0,0°C. Poté ponoříme teplotní senzor do kapaliny o známé teplotě a změnou konstanty „**B**“ nastavíme strmost. Tlačítkem „**Reset**“ můžeme nastavit teoretické hodnoty kalibračních konstant. Tlačítkem „**OK**“ se provede uložení nových kalibračních hodnot. Tlačítkem „**Zrušit**“ kalibraci opustíme bez uložení kalibračních hodnot.

„Nastavení“➤ **„Kalibrace“**➤ **„Protokol“**

V tomto okně si uživatel může prohlédnout výsledky kalibrace. Po přenosu dat z PDA do PC programem HotSync, je možno protokol v počítači PC prohlížet, vytisknout či jinak zpracovat.

Uživatelská paměť, Dataloger:

Při ukládání hodnot koncentrace v g/l a mol/l se používá exponenciální tvar čísla. Hodnota pak vypadá jako následující příklady:

1,0e0 g/l	...	1,0 g/l	1,0e0 mol/l	...	1,0 mol/l
1,0e-3 g/l	...	1,0 mg/l	1,0e-3 mol/l	...	1,0 mmol/l
1,0e-6 g/l	...	1,0 µg/l	1,0e-6 mol/l	...	1,0 µmol/l

Historie:

Program Magic XBM ukládá do paměti tzv. historii. Je to seznam všech důležitých událostí, které se vztahují k této konkrétní sondě.

Seznam ukládaných událostí:

- protokol kalibrace
- začátek a konec měření
- překročení rozsahu měření

Po přenosu dat z PDA do PC programem HotSync, je možno historii v počítači PC prohlížet, vytisknout či jinak zpracovat.

Měřicí hlavice XB4 - koncentrace kyslíku:

Měřicí hlavice koncentrace kyslíku nabízí měření ve dvou rozsazích. Přepínat mezi nimi lze ručně nebo automaticky. Měření koncentrace kyslíku používá automatickou teplotní kompenzaci a ruční kompenzaci atmosférického tlaku.

Technické parametry měřicí hlavice XB4	
Napájení sondy	kabelem přes interface Magic XBM
Krytí	IP40, v ponorném provedení IP 68
Rozsah měření kyslíku	0,00 ÷ 10,00 mg/l, 0,0 ÷ 200,0 % 0,0 ÷ 80,0 mg/l, 0 ÷ 800%
Přesnost měření kyslíku	0,5 %; ± 1dig.
Teplotní kompenzace	automatická 0 ÷ 50 °C
Rozsah měření teploty	-10 ÷ 50 °C
Přesnost měření teploty	± 0,2 °C; ± 1dig.

Panel přístroje

Měřicí panel oxymetru obsahuje na rozdíl od panelů ostatních veličin navíc tyto tlačítka:

„ ▲ “, „ ▼ “

šipky pro ruční přepínání rozsahů, po jejich stisku se rozsah přepne o jeden stupeň nahoru nebo dolů, vypne se automatické přepínání rozsahů, na zobrazovacím panelu zhasne text „AR“

„ Auto “

tlačítko pro automatické přepínání rozsahů, po jeho stisku se budou rozsahy přepínat automaticky, na zobrazovacím panelu se objeví text „AR“.

Zobrazení hlavní měřené veličiny:

„Nastavení“

➤ „Hlavní veličina“

Měřicí hlavice pro měření koncentrace kyslíku (oxymetr) nabízí tyto možnosti zobrazení hlavní veličiny:

- **koncentrace kyslíku** vyjádřená v **mg/l**
- **koncentrace kyslíku** vyjádřená v **procentech** nasycené koncentrace kyslíku

Vedlejší měřená veličina:

„Nastavení“

➤ „Vedlejší veličina“

Oxymetr nabízí tyto vedlejší veličiny:

- **teplota měřeného vzorku (°C)** – používá se pro teplotní kompenzaci
- **koncentrace kyslíku v %** - procentuální vyjádření nasycené koncentrace kyslíku
- **servisní veličina** – přístupná pouze administrátorovi, určená pro servisní účely

Teplotní kompenzace:

„Nastavení“

➤ „Teplotní kompenzace“

Nastavení teplotní kompenzace nabízí tyto možnosti:

- nastavení ruční nebo automatické teplotní kompenzace
- ruční nastavení atmosférického tlaku v hPa, normální tlak je 1013 hPa (101,3 kPa), tímto nastavením lze kompenzovat vliv atmosférického tlaku na přesnost měření.

Kalibrace kyslíkové sondy :

„Nastavení“

➤ „Kalibrace“

➤ „Kalibrace“

Po spuštění průvodce kalibrace se zobrazí úvodní stránka, kde si uživatel vybere, který druh kalibrace použije. Nabízí se tyto možnosti:

⊙ „Kalibrace strmosti“

Tato kalibrace je v praxi nejčastější. Sonda se kalibruje v jednom bodě a to při rovnovážné koncentraci kyslíku. Pro kalibraci strmosti použijeme vodu sycenou min. 10 minut vzduchem.

⊙ „Ruční kalibrace“

Kalibrace se provádí v jednom bodě. Jedná se o ruční dostavení kalibračního bodu strmosti, za předpokladu, že známe přesnou hodnotu koncentrace kyslíku v měřeném vzorku (porovnávací metoda).

⊙ „Kalibrace nulového bodu“

- pouze pro administrátora

Nulový bod je signál senzoru při nulové koncentraci kyslíku. Je kalibrován při výrobě a pro běžné měření se nepředpokládá jeho další kalibrace, pokud bude uživatel používat výrobcem (Gryf HB) doporučené senzory. Jestliže si uživatel přesto přeje provést kalibraci nulového bodu, např. z důvodu velmi přesného měření velmi nízkých koncentrací kyslíku, je pro něj připravena tato volba.

Pro kalibraci nulového bodu je potřeba si připravit vodný roztok pyrosiřičitanu sodného ($\text{Na}_2\text{S}_2\text{O}_5$) v koncentraci min. 0,1g/50ml.

Mimo volby „Ruční kalibrace“ je možno využít automatické detekce ustálení signálu sondy při kalibraci. Dále je tu zobrazeno jaké teploty a tlaku bude použito pro výpočet kalibračních hodnot.

Podle zvoleného druhu kalibrace po stisku tlačítka „**Další**“ pokračuje kalibrace vlastním procesem.

„Kalibrace strmosti“ - ponoříme senzor do připraveného vzorku s rovnovážnou koncentrací kyslíku a stiskneme tlačítko „**Start**“. Na displeji se objeví pohyblivý obrazec, který pohybem znázorňuje změnu signálu sondy. Až se pohyb obrazce zastaví, znamená to, že se signál sondy ustálil. Pokud máme zvolenu automatickou detekci ustálení, program ustálení detekuje sám. Jestliže chce uživatel rozhodnout sám o ustálení, stiskne tlačítko „**Stop**“. Po ukončení ustalování (ruční nebo automatické) je kalibrace před dokončením. Stiskneme tlačítko „**Další**“ a zobrazí se výsledky kalibrace. Jestliže uživatel s výsledky souhlasí, může stisknout tlačítko „**Dokončit**“ a tím výsledky uloží.

„Ruční kalibrace“ – ponoříme senzor do připraveného vzorku se známou hodnotou koncentrace kyslíku. Na obrazovce se objeví naměřená hodnota vzorku. Šipkami je možno nastavit žádanou hodnotu. Jestliže je nastavena požadovaná hodnota, může uživatel tlačítkem „**Další**“ ukončit kalibraci a zobrazit výsledky kalibrace. Jestliže uživatel s výsledky souhlasí, může stisknout tlačítko „**Dokončit**“ a tím výsledky uloží.

„Kalibrace nulového bodu“ – senzor ponoříme do připraveného roztoku s nulovou koncentrací. Pro přesnou kalibraci nulového bodu doporučujeme ponechat senzor v roztoku nejméně 5min. a před kalibrací vypnout automatické vypínání přístroje. Poté stiskneme tlačítko **„Start“**. Na displeji se objeví pohyblivý obrazec, který pohybem znázorňuje změnu signálu sondy. Až se pohyb obrazce zastaví, znamená to, že se signál sondy ustálil. Pokud máme zvolenu automatickou detekci ustálení, program ustálení detekuje sám. Jestliže chce uživatel rozhodnout sám o tom, kdy se signál ustálil, stiskne tlačítko **„Stop“**. Po ukončení ustalování (ruční nebo automatické) je kalibrace před dokončením. Stiskneme tlačítko **„Další“** a zobrazí se výsledky kalibrace. Jestliže uživatel s výsledky souhlasí, může stisknout tlačítko **„Dokončit“** a tím výsledky uloží.

„Nastavení“

➤ **„Kalibrace“**

➤ **„Kalibrace teploty“**

- pouze pro administradora

Pokud je uživatelem administrator, má možnost kalibrovat i teplotu. Teplota je nakalibrována už od výroby a nepředpokládá se její další kalibrace. Teplotu doporučujeme kalibrovat jen v případě potřeby a jen zkušeným uživatelem. Teplota se kalibruje změnou kalibračních konstant. Postup je následující. Nejprve vložíme teplotní senzor do kapaliny, která má 0°C (např. voda s ledovou tříští). Změnou kalibrační konstanty **„A“** nastavíme naměřenou hodnotu na 0,0°C. Poté ponoříme teplotní senzor do kapaliny o známé teplotě a změnou konstanty **„B“** nastavíme strmost. Tlačítkem **„Reset“** můžeme nastavit teoretické hodnoty kalibračních konstant. Tlačítkem **„OK“** se provede uložení nových kalibračních hodnot. Tlačítkem **„Zrušit“** kalibraci opustíme bez uložení kalibračních hodnot.

„Nastavení“

➤ **„Kalibrace“**

➤ **„Protokol“**

V tomto okně si uživatel může prohlédnout výsledky kalibrace. Po přenosu dat z PDA do PC programem HotSync, je možno protokol v počítači C prohlížet, vytisknout či jinak zpracovat.

Historie:

Program Magic XBM ukládá do paměti tzv. historii. Je to seznam všech důležitých událostí, které se vztahují k této konkrétní sondě.

Seznam ukládaných událostí:

- protokol kalibrace
- začátek a konec měření
- překročení rozsahu měření

Po přenosu dat z PDA do PC programem HotSync, je možno historii v počítači PC prohlížet, vytisknout či jinak zpracovat.

Měřicí hlavice XB1 – vodivost:

Měření vodivosti (konduktivity) je realizováno 4 nebo 2-elektrodovým systémem. Na horních třech rozsazích se používá 4-elektrodová metoda, což zaručuje vysokou přesnost měření ve vysokých vodivostech, na zbývajících dvou nižších rozsazích (200,0 $\mu\text{S}/\text{cm}$ a 20,00 $\mu\text{S}/\text{cm}$) přístroj pro dosažení nejlepších výsledků používá 2-elektrodovou metodu. Vše je však realizováno pouze pomocí jednoho senzoru.

Technické parametry měřicí hlavice XB1	
Napájení sondy	kabelem přes interface Magic XBM
Krytí	IP40, v ponorném provedení IP 68
Rozsah měření vodivosti *	0,00 ÷ 20,00 (30,00) $\mu\text{S}/\text{cm}$ 0,0 ÷ 200,0 (300,0) $\mu\text{S}/\text{cm}$ 0 ÷ 2000 (3000) $\mu\text{S}/\text{cm}$ 0,00 ÷ 20,00 (30,00) mS/cm 0,0 ÷ 200,0 (300,0 ; 500,0) mS/cm
Přesnost měření vodivosti	0,5 %; ± 1 dig.
Teplotní kompenzace**	automatická $-5 \div 110$ °C
Konstanta teplotní korekce	plynule nastavitelná $0 \div 3$ % / K, podle normy EN 27 888
Vztažná teplota	20°C / 25°C
Měření rezistence	5,0 Ω ÷ 2000 k Ω .cm, v 5 rozsazích
Rozsah měření koncentrace	0 ÷ 200 g/l (do 500mS/cm) ve 3 rozsazích
Konstanta přepočtu vodivosti na koncentraci	plynule nastavitelná 0,20 ÷ 2,00
Pevná funkce pro NaCl ,KCl, NaOH	0 ÷ 200 g/l, 0 ÷ 20% (do 500mS/cm) ve 3 rozsazích
Rozsah měření teploty**	-20,0 ÷ 120,0 °C
Přesnost měření teploty	$\pm 0,2$ °C; ± 1 dig.

* rozsahy měření závisí na zvoleném rozsahu teplotní kompenzace (viz. „Teplotní kompenzace“)

** současně používaný vodivostní senzor má maximální teplotu použití 60°C

Panel přístroje

Měřicí panel konduktometru obsahuje na rozdíl od panelů ostatních veličin navíc tyto tlačítka:

„▲“, „▼“

šipky pro ruční přepínání rozsahů, po jejich stisku se rozsah přepne o jeden stupeň nahoru nebo dolů, vypne se automatické přepínání rozsahů, na zobrazovacím panelu zhasne text „AR“

„Auto“

tlačítko pro automatické přepínání rozsahů, po jeho stisku se budou rozsahy přepínat automaticky, na zobrazovacím panelu se objeví text „AR“.

Zobrazení hlavní měřené veličiny:

„Nastavení“

➤ „Hlavní veličina“

Měřicí hlavice pro měření vodivosti nabízí tyto možnosti zobrazení hlavní veličiny:

- **vodivost** vyjádřená v mS/cm nebo v $\mu\text{S/cm}$
- **koncentrace** vyjádřená v g/l nebo %, jedná se o přepočet naměřené vodivosti

Vedlejší měřená veličina:

„Nastavení“

➤ „Vedlejší veličina“

Měření vodivosti nabízí tyto vedlejší veličiny:

- **teplota měřeného vzorku** ($^{\circ}\text{C}$) – používá se pro teplotní kompenzaci
- **resistivita** ($\Omega\cdot\text{cm}$) – přepočet naměřené vodivosti
- **vodivost** – přístupná v případě měření koncentrace

Teplotní kompenzace:

„Nastavení“

➤ „Teplotní kompenzace“

Nastavení teplotní kompenzace pro měření vodivosti nabízí několik možností volby:

- **typ** – volba mezi automatickou nebo ruční teplotní kompenzací. Při automatické teplotní kompenzaci se používá teplota naměřená teplotním senzorem vestavěným do senzoru vodivosti. Při ruční teplotní kompenzaci se používá teplota zadaná do editačního pole.
- **závislost**
 - lineární - teplotní kompenzace se počítá podle lineární závislosti na teplotě (dle EN27888) s koeficientem TK, který se zadává v procentech
 - nelineární dle EN27888 - tato závislost je definovaná normou EN27888 jako korekční faktor pro přírodní vody. V normě je definována v teplotním rozsahu 0 až 36°C a byla získána dlouhodobým měřením a průměrováním teplotních závislostí přírodních vod. Přístroj si tuto závislost dokáže extrapolovat s menší nepřesností až do teploty 100°C, nicméně doporučujeme při této variantě teplotní kompenzace měřit při teplotách odpovídajících definici normy (0 až 36°C).
- **teplotní rozsah**
 - -5,0 ÷ 40,0°C - při této volbě je maximální rozsah měření 500,0 mS/cm
 - -5,0 ÷ 70,0°C - při této volbě je maximální rozsah měření 300,0 mS/cm
 - -5,0 ÷ 110,0°C - při této volbě je maximální rozsah měření 200,0 mS/cm
- **vztažná teplota** - teplota, ke které se vztahují výpočty teplotní kompenzace, tj. teplota, při které nebude patrný účinek teplotní kompenzace. Přístroj nabízí možnost volby 20 nebo 25°C.

Kalibrace vodivostní sondy :

„Nastavení“

➤ „Kalibrace“

➤ „Kalibrace“

Po spuštění kalibrace se zobrazí úvodní stránka, kde si uživatel vybere, který druh kalibrace použije. Nabízí se mu tyto možnosti:

⊙ „strmost – 2-elektrodová metoda - automatická“

Tato kalibrace je určena pro kalibraci rozsahů $0,00 \div 20,00$ ($30,00$) $\mu\text{S}/\text{cm}$ a $0,0 \div 200,0$ ($300,0$) $\mu\text{S}/\text{cm}$, kde se používá pro měření 2-elektrodová metoda. Kalibrace se provádí pouze v jednom bodě. Nulový bod je nastaven od výroby.

⊙ „strmost – 4-elektrodová metoda - automatická“

Tato kalibrace je určena pro kalibraci rozsahů $0 \div 2000$ (3000) $\mu\text{S}/\text{cm}$, $0,00 \div 20,00$ ($30,00$) mS/cm a $0,0 \div 200,0$ (až $500,0$) mS/cm , kde se používá pro měření 4-elektrodová metoda. Kalibrace se provádí pouze v jednom bodě. Nulový bod je nastaven od výroby.

⊙ „strmost – 2-elektrodová metoda - ruční“

Tato kalibrace je určena pro kalibraci rozsahů $0,00 \div 20,00$ ($30,00$) $\mu\text{S}/\text{cm}$ a $0,0 \div 200,0$ ($300,0$) $\mu\text{S}/\text{cm}$, kde se používá pro měření 2-elektrodová metoda. Kalibrace se provádí pouze v jednom bodě. Nulový bod je nastaven od výroby. Jedná se o ruční dostavení kalibračního bodu (porovnávací metoda).

⊙ „strmost – 4-elektrodová metoda - ruční“

Tato kalibrace je určena pro kalibraci rozsahů $0 \div 2000$ (3000) $\mu\text{S}/\text{cm}$, $0,00 \div 20,00$ ($30,00$) mS/cm a $0,0 \div 200,0$ (až $500,0$) mS/cm , kde se používá pro měření 4-elektrodová metoda. Kalibrace se provádí pouze v jednom bodě. Nulový bod je nastaven od výroby. Jedná se o ruční dostavení kalibračního bodu (porovnávací metoda).

⊙ „jednotlivé rozsahy“ – pouze pro administrátora

Tato kalibrace je dostupná pouze uživateli „administrator“. Pomocí této kalibrace se mění výrobní nastavení jednotlivých rozsahů. V běžné praxi tuto volbu nedoporučujeme používat.

Podle zvoleného druhu kalibrace a po stisku tlačítka „Další“ pokračuje kalibrace vlastním procesem.

„strmost – 2-elektrodová metoda - automatická“ – senzor ponoříme do připraveného kalibračního roztoku. Jestliže použijeme jako kalibrační roztok KCl s koncentrací 0,001 mol/l ($147\mu\text{S}/\text{cm}$ při 25°C), je tato možnost připravena jako položka s přednastaveným kalibračním roztokem. Při zvolení přednastaveného kalibračního roztoku se použije teplotní kompenzace s lineárním přírůstkem $1,9 \text{ } \%/^\circ\text{C}$ (TK pro KCl). Jestliže použijeme jiný kalibrační roztok, zvolíme položku s editačním okénkem a vepíšeme vodivost roztoku do připraveného okénka. Při této volbě se použije teplotní kompenzace podle nastavení v menu „Teplotní kompenzace“. Poté stiskneme tlačítko **„Start“**. Přístroj asi během 15 sek. vyhodnotí kalibrační roztok a umožní pokračování kalibrace stiskem tlačítka **„Další“**. Po jeho stisku se zobrazí výsledky kalibrace. Jestliže s výsledky souhlasíme, můžeme stisknout tlačítko **„Dokončit“** a tím se výsledky uloží.

„strmost – 4-elektrodová metoda - automatická“ – senzor ponoříme do připraveného kalibračního roztoku. Jestliže použijeme jako kalibrační roztok KCl s koncentrací 0,01 mol/l ($1,413\mu\text{S}/\text{cm}$ při 25°C) nebo 0,1 mol/l ($12,88 \text{ mS}/\text{cm}$ při 25°C), je tato možnost připravena jako položka s přednastaveným kalibračním roztokem. Při zvolení přednastaveného kalibračního roztoku se použije teplotní kompenzace s lineárním přírůstkem $1,9 \text{ } \%/^\circ\text{C}$ (TK pro KCl). Jestliže použijeme jiný kalibrační roztok, zvolíme položku s editačním okénkem a vepíšeme vodivost roztoku do připraveného okénka. Při této volbě se použije teplotní kompenzace podle nastavení v menu „Teplotní kompenzace“. Poté stiskneme tlačítko **„Start“**. Přístroj asi během 15 sek. vyhodnotí kalibrační roztok a umožní pokračování kalibrace stiskem tlačítka **„Další“**. Po jeho stisku se zobrazí výsledky kalibrace. Jestliže s výsledky souhlasíme, můžeme stisknout tlačítko **„Dokončit“** a tím se výsledky uloží.

„strmost – 2-elektrodová metoda - ruční“ – ponoříme senzor do připraveného vzorku se známou hodnotou vodivosti. Na obrazovce se objeví naměřená hodnota vzorku. Šipkami je možno upravit konstantu k_2 a tím nastavit žádanou hodnotu vodivosti. Jestliže je nastavena požadovaná hodnota, můžeme tlačítkem **„Další“** ukončit kalibraci a zobrazit výsledky kalibrace. Jestliže s výsledky souhlasíme, můžeme stisknout tlačítko **„Dokončit“** a tím se výsledky uloží.

„strmost – 4-elektrodová metoda - ruční“ – ponoříme senzor do připraveného vzorku se známou hodnotou vodivosti. Na obrazovce se objeví naměřená hodnota vzorku. Šipkami je možno upravit konstantu k_4 a tím nastavit žádanou hodnotu vodivosti. Jestliže je nastavena požadovaná hodnota, můžeme tlačítkem **„Další“** ukončit kalibraci a zobrazit výsledky kalibrace. Jestliže s výsledky souhlasíme, můžeme stisknout tlačítko **„Dokončit“** a tím se výsledky uloží.

„jednotlivé rozsahy“ – v této položce kalibrace je možno se speciálním zařízením nastavovat parametry výrobního nastavení pro jednotlivé rozsahy. Běžnému uživateli nedoporučujeme tyto parametry měnit.

„Nastavení“

➤ „Kalibrace“

➤ „Kalibrace teploty“

- pouze pro administrátora

Pokud je uživatelem administrátor, má možnost kalibrovat i teplotu. Teplota je nakalibrována už od výroby a nepředpokládá se její další kalibrace. Teplotu doporučujeme kalibrovat jen v případě potřeby a jen zkušeným uživatelem. Teplota se kalibruje změnou kalibračních konstant. Postup je následující. Nejprve vložíme teplotní senzor do kapaliny, která má 0°C (např. voda s ledovou tříští). Změnou kalibrační konstanty **„A“** nastavíme naměřenou hodnotu na 0,0°C. Poté ponoříme teplotní senzor do kapaliny o známé teplotě a změnou konstanty **„B“** nastavíme strmost. Tlačítkem **„Reset“** můžeme nastavit teoretické hodnoty kalibračních konstant. Tlačítkem **„OK“** se provede uložení nových kalibračních hodnot. Tlačítkem **„Zrušit“** kalibraci opustíme bez uložení kalibračních hodnot.

„Nastavení“

➤ „Kalibrace“

➤ „Protokol“

V tomto okně si uživatel může prohlédnout výsledky kalibrace. Po přenosu dat z PDA do PC programem HotSync, je možno protokol v počítači PC prohlížet, vytisknout či jinak zpracovat.

Historie:

Program Magic XBM ukládá do paměti tzv. historii. Je to seznam všech důležitých událostí, které se vztahují k této konkrétní sondě.

Seznam ukládaných událostí:

- protokol kalibrace
- začátek a konec měření
- překročení rozsahu přístroje

Po přenosu dat z PDA do PC programem HotSync, je možno historii v počítači PC prohlížet, vytisknout či jinak zpracovat.

Měření koncentrace:

Měření koncentrace látek v roztoku je nástavba na měření vodivosti. Výsledek měření vodivosti se přepočítá podle zadané matematické závislosti na koncentraci. Pro měření koncentrace se využívá těchto rozsahů:

- 0 ÷ 2000 (3000) $\mu\text{S/cm}$
- 0,00 ÷ 20,00 (30,00) mS/cm
- 0,0 ÷ 200,0 (až 500,0) mS/cm

Nastavení měření koncentrace je možno provést v menu

„Nastavení“

➤ „Koncentrace“

Podle způsobu výpočtu koncentrace má uživatel možnost zvolit tyto metody:

- **lineární** - přepočet podle vzorce
 $\text{koncentrace (g/l)} = s \cdot \text{vodivost (mS/cm)}$
 s...konstanta, která se zadává do připraveného okénka. Tuto konstantu je možno nastavit také pomocí kalibrace.
 Výsledná hodnota se zobrazuje v jednotkách g/l
- **křivka** - závislosti pro vybrané látky
 - NaCl
 - KCl
 - NaOH
 Výsledná hodnota se zobrazuje v jednotkách g/l nebo v hmotnostních procentech. Tato metoda má napevno zadány parametry výpočtu a není potřeba ji kalibrovat, pouze je potřeba mít přesně zkalibrováno měření vodivosti. Metoda měření bere v potaz nelineární závislost mezi vodivostí a koncentrací.

Kalibrace měření koncentrace:

Kalibrace měření koncentrace je možná pouze pro metodu lineárního přepočtu konstantou. Tuto konstantu můžeme měnit ručně (pokud známe dopředu její hodnotu např. ze zkušenosti z dřívějšího měření nebo z chemických tabulek). Konstantu lineárního přepočtu můžeme také změnit prostřednictvím kalibrace:

„Nastavení“**➤ „Koncentrace“****➤ „Kalibrace“**

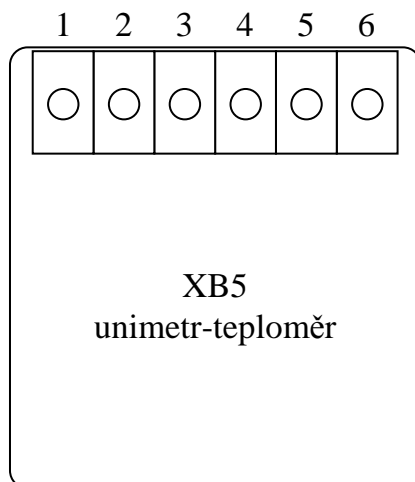
Kalibraci zahájíme tak, že ponoříme senzor do připraveného vzorku se známou koncentrací měřené látky. Do připraveného okénka vepíšeme koncentraci známého roztoku. Poté stiskneme tlačítko **„Start“**. Přístroj asi během 15 sek. vyhodnotí kalibrační roztok a umožní pokračování kalibrace stiskem tlačítka **„Další“**. Po jeho stisku se zobrazí výsledky kalibrace. Jestliže s výsledky souhlasíme, můžeme stisknout tlačítko **„Dokončit“** a tím se výsledky uloží.

Měřicí hlavice XB5 – unimetr-teploměr:

Měřicí hlavice XB5 tvoří universální měřicí přístroj, pomocí kterého lze zobrazovat hodnotu vstupních napětí a proudů, a přiřadit těmto hodnotám elektrických veličin hodnoty jiné. Této hodnotě je možno přidělit název veličiny a jednotky podle skutečného měřeného případu. Kromě hodnoty unimetru může být zvolena hlavní veličinou i teplota.

Technické parametry měřicí hlavice XB5	
Napájení sondy	kabelem přes interface Magic XBC
Krytí	IP40, v ponorném provedení IP 68
Rozsahy měření unimetru	± 10,000 V ± 5,000 V ± 1,0000 V ± 500,0 mV ± 100,00 mV ± 20,00 mA ± 5,000 mA
Vstupní odpor napěťových vstupů	>1MΩ
Vstupní odpor proudového vstupu	50Ω
Přesnost měření unimetru	± 0,01 %; ± 1dig.
Rozsah měření teploty *	-50,0 ÷ 200,0 °C
Přesnost měření teploty	± 0,2 °C; ± 1dig.
Teplotní senzor	Ni1000, 6180 ppm

* rozsah měření závisí také na typu (odolnosti) teplotního senzoru



- 1 teplota +
- 2 teplota –
- 3 uni 10V, 5V
- 4 uni 1V, 500mV, 100mV
- 5 uni 20mA, 5mA
- 6 uni společná svorka

Měřicí rozsah:

„Nastavení“

➤ „Měřicí rozsah“

Měřicí hlavice umožňuje měření v několika rozsazích. Uživatel „administrator“ může rozsah měření měnit podle požadavků, nebo může povolit ostatním uživatelům měnit měřicí rozsah. Změna rozsahu vyvolá výmaz uživatelské paměti a statistických údajů. Uživatel „administrator“ může také provádět výrobní kalibraci jednotlivých rozsahů. V běžné praxi ji však nedoporučujeme provádět, měřicí hlavice je nastavena již při výrobě.

Zobrazení hlavní měřené veličiny:

„Nastavení“

➤ „Hlavní veličina“

Měřicí hlavice unimetru umožňuje výběr hlavní veličiny z těchto možností

- **Unimetr**
- **Teplota** vyjádřená ve °C

Zobrazení unimetru lze nastavit v těchto položkách:

- **Název veličiny** – zde je možno vložit zkratku názvu veličiny, která bude zobrazena na panelu přístroje
- **Název jednotky** – zde je možno vložit zkratku názvu jednotky, která bude zobrazena na panelu přístroje
- **Počet cifer** – maximální počet platných číslic, ve kterých se bude měřená veličina zobrazovat
- **Počet desetinných míst** – počet desetinných míst, ve kterých se bude měřená veličina zobrazovat (souvisí s nastavením Počet cifer)
- **Unipolární-Bipolární** - nastavení, zda se bude veličina unimetru zobrazovat unipolárně (např. 0 ÷ 10) nebo bipolárně (např. -10 ÷ +10)

Vedlejší měřená veličina:

„Nastavení“

➤ „Vedlejší veličina“

Měřicí hlavice unimetry umožňuje výběr z těchto možností:

- **unimetr**
- **el. veličina** – nepřečítané elektrické napětí nebo proud unimetry
- **teplota**

Kalibrace sondy unimetry:

„Nastavení“

➤ „Kalibrace“

➤ „Kalibrace“

Po spuštění kalibrace unimetry se zobrazí úvodní stránka, kde si uživatel vybere, který druh kalibrace použije. Nabízí se mu tyto možnosti:

☉ „teoretická kalibrace“

Po potvrzení tlačítkem „Další“ se uživatel přesune do vlastního nastavení. Zobrazí se zadávací pole pro dva body lineární funkce, která určuje přepočtení naměřené elektrické hodnoty na hodnotu unimetry. Kalibrace spočívá v tom, že předpokládáme při určité hodnotě elektrické veličiny určitou hodnotu unimetry. Podle této teoretické úvahy vyplníme zadávací pole. Mimo to se zobrazuje naměřená hodnota unimetry. Tlačítkem „Další“ lze přejít na následující stránku, kde jsou zobrazeny výsledky kalibrace. Jestliže s výsledky uživatel souhlasí, může zvolit tlačítko „Dokončit“. Výsledek kalibrace je tak zapsán do kalibračního protokolu.

⊙ „praktická kalibrace“

Nejdříve se zobrazí úvodní stránka, kde si uživatel může vybrat, v jakých kalibračních bodech chce provést kalibraci. Pro kalibraci uživatel může vybrat 2 až 5 různých kalibračních bodů. Přednastavené hodnoty bodů je možno měnit. Další možnost volby je automatická detekce ustálení signálu sondy. Tato funkce rozpozná, jestli je signál sondy při kalibraci již ustálený a automaticky ukončí měření kalibračního bodu. Tlačítkem „**Další**“ se uživatel přesune na následující stránku kde se provádí vlastní kalibrace. Na stránce jsou pod sebou seřazeny ovládací tlačítka jednotlivých kalibračních bodů. Vybereme si jeden z nich (není nutné zachovávat žádné pořadí), přivedeme na sondu odpovídající signál a stiskneme „**Start**“. Zobrazí se pohyblivý obrazec, který pohybem znázorňuje změnu signálu sondy. V okamžiku kdy se pohyb obrazce zastaví, znamená to, že se signál sondy ustálil. Pokud máme zvolenu automatickou detekci ustálení, počítač ustálení detekuje sám. Jestliže chce uživatel rozhodnout sám o ustálení, stiskne tlačítko „**Stop**“. Po stisku tlačítka se u příslušného kalibračního bodu zobrazí hlášení „**hotovo**“.

Pokud byla provedena kalibrace ve všech kalibračních bodech, může uživatel tlačítkem „**Další**“ přejít na následující stránku, kde jsou zobrazeny výsledky kalibrace. Jestliže s výsledky uživatel souhlasí, může zvolit tlačítko „**Dokončit**“. Výsledek kalibrace je tak zapsán do kalibračního protokolu.

„Nastavení“

➤ „Kalibrace“

➤ „Kalibrace teploty“

- pouze pro administrátora

Pokud je uživatelem administrátor, má možnost kalibrovat i teplotu. Teplota je nakalibrována už od výroby a nepředpokládá se její další kalibrace. Teplotu doporučujeme kalibrovat jen v případě potřeby a jen zkušeným uživatelem. Teplota se kalibruje změnou kalibračních konstant. Postup je následující. Nejprve vložíme teplotní senzor do kapaliny, která má 0°C (např. voda s ledovou tříští). Změnou kalibrační konstanty „**A**“ nastavíme naměřenou hodnotu na 0,0°C. Poté ponoříme teplotní senzor do kapaliny o známé teplotě a změnou konstanty „**B**“ nastavíme strmost. Tlačítkem „**Reset**“ můžeme nastavit teoretické hodnoty kalibračních konstant. Tlačítkem „**OK**“ se provede uložení nových kalibračních hodnot. Tlačítkem „**Zrušit**“ kalibraci opustíme bez uložení kalibračních hodnot.

„Nastavení“**➤ „Kalibrace“****➤ „Protokol“**

V tomto okně si uživatel může prohlédnout výsledky kalibrace. Po přenosu dat z PDA do PC programem HotSync, je možno protokol v počítači PC prohlížet, vytisknout či jinak zpracovat.

Historie:

Program Magic XBM ukládá do paměti tzv. historii. Je to seznam všech důležitých událostí, které se vztahují k této konkrétní sondě.

Seznam ukládaných událostí:

- protokol kalibrace
- začátek a konec měření
- překročení rozsahu přístroje

Po přenosu dat z PDA do PC programem HotSync, je možno historii v počítači PC prohlížet, vytisknout či jinak zpracovat.

Měřicí hlavice XB6 – tlak:

Měření tlaku je realizováno tenzometrickým senzorem, který měří absolutní tlak. Výška hladiny se získává výpočtem ze zadané hustoty měřené kapaliny, změřeného absolutního tlaku a pomocné kalibrační konstanty. (Pro vodu: hustota = 998 kg/m³).

Technické parametry měřicí hlavice XB6	
Napájení sondy	kabelem přes interface Magic XBC
Krytí	IP40, v ponorném provedení IP 68
Rozsah měření tlaku	0,0 ÷ 350,0 kPa
Rozsah měření výšky hladiny (vody)	0,00 ÷ 25,00 m
Přesnost měření tlaku	0,25 %
Max. tlak	1400 kPa
Rozsah měření teploty	-20,0 ÷ 120,0 °C
Přesnost měření teploty	± 0,2 °C; ± 1dig.

Zobrazení hlavní měřené veličiny:

„Nastavení“

➤ „Hlavní veličina“

Měřicí hlavice pro měření tlaku nabízí tyto možnosti zobrazení hlavní veličiny:

- **tlak** vyjádřený v kPa, senzor měří absolutní tlak, při kalibraci je možno kompenzovat nulový bod a měřit tlak relativní
- **výška sloupce kapaliny** vyjádřená v m, jedná se o přepočet naměřeného tlaku a hustoty kapaliny, kterou lze zadat do editačního pole „**hustota**“. (vodu má hustotu 998 kg/m³).

Vedlejší měřená veličina:

„Nastavení“

➤ „Vedlejší veličina“

Měření tlaku nabízí tyto vedlejší veličiny:

- **teplota** měřeného vzorku (°C)
- **tlak**

Kalibrace tlakové sondy :

„Nastavení“

➤ „Kalibrace“

➤ „Kalibrace“

Po zpuštění kalibrace se zobrazí úvodní stránka. Kalibrovat je možno pouze nulový bod a podle způsobu kalibrace se uživateli nabízí tyto možnosti:

⊙ „měřit absolutní tlak“

Při této volbě spočívá kalibrace v tom, že se kalibrační konstanta vynuluje. To znamená, že po této kalibraci se bude zobrazovat na měřicím panelu absolutní tlak

⊙ „kompenzovat atmosférický tlak“

Tato volba se používá k vykompenzování atmosférického tlaku. Po této kalibraci je možno měřit relativní tlak nebo výšku hladiny kapaliny. Protože se atmosférický tlak neustále mění, je vhodné před měřením výšky hladiny tuto kalibraci provést.

Kalibraci provedeme tak, že sondu dáme na volný vzduch nebo tam, kde předpokládáme atmosférický tlak. Pak stiskem tlačítka „**Start**“ proběhne změření atmosférického tlaku a umožní se pokračování kalibrace stiskem tlačítka „**Další**“. Po jeho stisku se zobrazí výsledky kalibrace. Jestliže s výsledky souhlasíme, můžeme stisknout tlačítko „**Dokončit**“ a tím se výsledky kalibrace uloží.

„Nastavení“

➤ „Kalibrace“

➤ „Kalibrace teploty“

- pouze pro administrátora

Pokud je uživatelem administrátor, má možnost kalibrovat i teplotu. Teplota je nakalibrována již od výroby a nepředpokládá se její další kalibrace. Teplotu doporučujeme kalibrovat jen v případě potřeby a jen zkušeným uživatelem. Teplota se kalibruje změnou kalibračních konstant. Postup je následující. Nejprve vložíme teplotní senzor do kapaliny, která má 0°C (např. voda s ledovou tříští). Změnou kalibrační konstanty „**A**“ nastavíme naměřenou hodnotu na 0,0°C. Poté ponoříme teplotní senzor do kapaliny o známé teplotě a změnou konstanty „**B**“ nastavíme strmost. Tlačítkem „**Reset**“ můžeme nastavit teoretické hodnoty kalibračních konstant. Tlačítkem „**OK**“ se provede uložení nových kalibračních hodnot. Tlačítkem „**Zrušit**“ kalibraci opustíme bez uložení kalibračních hodnot.

„Nastavení“➤ **„Kalibrace“**➤ **„Výrobní kalibrace“**

- pouze pro administrátora

Pokud je uživatelem administrátor, má možnost provádět výrobní kalibraci tlakové sondy. Tato je nakalibrována již od výroby a nepředpokládá se její další kalibrace. Proto doporučujeme provádět výrobní kalibraci jen v případě potřeby a jen zkušeným uživatelem. Kalibruje se změnou kalibračních konstant. Změnou kalibrační konstanty „A“ se nastavuje nulový bod. Změnou kalibrační konstanty „B“ se nastavuje strmost. Tlačítkem „Reset“ můžeme nastavit teoretické hodnoty kalibračních konstant. Tlačítkem „OK“ se provede uložení nových kalibračních hodnot. Tlačítkem „Zrušit“ kalibraci opustíme bez uložení kalibračních hodnot.

„Nastavení“➤ **„Kalibrace“**➤ **„Protokol“**

V tomto okně si uživatel může prohlédnout výsledky kalibrace. Po přenosu dat z PDA do PC programem HotSync, je možno protokol v počítači PC prohlížet, vytisknout či jinak zpracovat.

Historie:

Program Magic XBM ukládá do paměti tzv. historii. Je to seznam všech důležitých událostí, které se vztahují k této konkrétní sondě.

Seznam ukládaných událostí:

- protokol kalibrace
- začátek a konec měření
- překročení rozsahu přístroje

Po přenosu dat z PDA do PC programem HotSync, je možno historii v počítači PC prohlížet, vytisknout či jinak zpracovat.

Multifunkční měřicí hlavice Magic XM:

Je to seskupení 2 až 4 měřících hlavice Magic XB. Měřicí hlavice, které tvoří Multifunkční měřicí hlavici, mají výrobní číslo větší a rovno než 10 000 000. Každá multifunkční měřicí hlavice má vyčleněnu jednu dekádu (např. v.č. 11 000 200 až 11 000 209).

Mechanicky je multifunkční hlavice jeden celek. Po elektrické stránce je to několik měřících hlavice, které jsou propojeny pomocí speciálního vnitřního modulu.

V seznamu sond se jednotlivé měřicí hlavice, které tvoří multifunkční hlavici, zobrazují samostatně. Např.:

Kanál	Typ	Výrobní číslo	Panel
1	XB1-con	621	1
2	XB2-pH	538	Nepřiřazen
3	XM1-con	11000201	2
4	XM2-pH	11000203	3
5	XM4-oxy	11000202	4

Hlavice na kanále 3, 4 a 5 tvoří multifunkční měřicí hlavici.

Měřicí hlavice v rámci Multifunkční hlavice nemusí obsahovat každá svůj teplotní senzor. Pokud není k některé měřicí hlavici teplotní senzor připojen, tak je teplota vyhodnocována ze senzoru připojeného k měřicí hlavici s nejmenším výrobním číslem v rámci jedné multifunkční hlavice. Tento teplotní senzor je společný pro všechny hlavice obsažené v této multifunkční hlavici, které nemají připojen vlastní teplotní senzor. To například znamená, že jestliže budeme chtít měřit pouze s jednou měřicí hlavici v rámci multifunkční hlavice, musíme měřit i s hlavici s teplotním senzorem (tj. s hlavici s nejmenším výrobním číslem).

Registrace multifunkční hlavice do seznamu sond

Registrace jednotlivých měřících hlavice, které tvoří multifunkční hlavici, se provádí jako by to byly nezávislé měřicí hlavice. To znamená, že každou měřicí hlavici obsaženou v multifunkční hlavici je potřeba registrovat samostatně. Při registraci se k výběru konkrétní hlavice používá prsteneц opatřený magnetem, který sepne příslušný magnetický spínač v multifunkční hlavici. Místa spínačů jsou na těle multifunkční hlavice opatřeny značkami s tmavými tečkami. Počet teček ve značce rozlišuje jednotlivé měřicí hlavice uvnitř multifunkční hlavice.

Postup:

Prstenec nasadíme na tělo multifunkční hlavice tak, aby v přerušeném místě prstence byla vidět značka, která přísluší měřicí hlavici, kterou budeme registrovat. Provedeme registraci (položka „**Sondy – Přidat sondu**“). Pak přesuneme prstenec na značku další měřicí hlavice a pokračujeme v registraci tak, abychom provedli registraci všech měřicích hlavic obsažené v multifunkční hlavici.

Poznámka:

K přístroji MEZ1000 je možno připojit až 3 samostatné měřicí hlavice a s těmito měřit. V případě připojení multifunkční hlavice, je možno připojit a měřit až se 4-mi měřicími hlavicemi (včetně hlavic v multifunkční hlavici).

Přenos dat mezi PDA (Magic XBM) a PC

Přenos dat mezi PDA a počítačem PC zajišťuje dvojice programů. Na straně PDA je to program **HotSync**, který je součástí PalmOS. Na straně PC je to program **Palm Desktop**. Popis činnosti a ovládání těchto programů je popsáno v příručce dodávané k PDA. Přenos dat se také nazývá synchronizací, to znamená, že se data mezi PDA a PC synchronizují (sladí). Synchronizace dat je velmi vhodná pro zálohování celého obsahu paměti PDA, tuto zálohu můžete použít pro obnovu dat na PDA.

Jestliže jsou data s PDA přenesena do PC, lze programem **XBM2PC** zpracovávat data, která jsou produktem programu Magic XBM.

Popis programu XBM2PC

Program složí k prohlížení, tisku a exportu dat, která byla pořízena pomocí programu Magic XBM. Po spuštění programu se na obrazovce objeví okno, které obsahuje tyto položky:

- **Uživatel**
 - o **Jméno** - zadává se uživatelské jméno z Magic XBM
 - o **Heslo** - zadává se heslo z Magic XBM
 - o **OK** - tlačítko pro potvrzení
- **Sondy**
 - o **Okno se seznam sond** - zde jsou zobrazeny všechny sondy, které jsou registrovány k danému měřicímu systému
 - o **Uživ. paměť** - tlačítko pro zobrazení oddělené Uživatelské paměti
 - o **Společná uživ. paměť** - tlačítko pro zobrazení společné Uživatelské paměti
 - o **Kalib. protokol** - tlačítko pro zobrazení Kalibračního protokolu
 - o **Historie** - tlačítko pro zobrazení historie
- **Dataloger**
 - o **Okno se seznam souborů** - zde jsou zobrazeny soubory datalogeru
 - o **Tabulka** - tlačítko pro zobrazení dat formou tabulky
 - o **Graf** - tlačítko pro zobrazení dat formou grafu
- **Cesta k souborům**
 - o **Cesta k souborům** - zde se ukládají data z PDA při synchronizaci
 - o **Vybrat** - po stisku tlačítka se zadá „Cesta k souborům“

Při prvním spuštění programu je potřeba zadat „Cestu k souborům“. Klikneme na tlačítko „Vybrat“.

Poté máme dvě možnosti:

- **Vybrat** - zde zadáme cestu ručně, cesta může mít například jeden z těchto tvarů:

C:\Program Files\Palm\Novak\Backup\
C:\Palm\Novak\Backup\
C:\Palm\Novak\Backup\

kde „Novak“ je jméno uživatele (user) z programu Palm Desktop.

- **Najít automaticky** - program se pokusí najít cestu sám

Jestliže je „Cesta k souborům“ zadána, vloží uživatel odpovídající jméno a heslo a potvrdí tlačítkem „OK“. Poté by se měl zobrazit seznam sond, případně seznam souborů datalogeru. Pak uživatel vybere kliknutím ze seznamu jednu položku. Kliknutím na jedno z tlačítek (Uživ. paměť, Kalib. protokol, Historie, Zobrazit) může zobrazit požadovaná data.

Uživatelská paměť, Společná uživatelská paměť

Zde je možno data uživatelské paměti vytisknout nebo exportovat do jiných formátů.

Podporované formáty:

- *.dbf databázový formát dBASE IV, umí přečíst většina tabulkových procesorů
- *.csv textový formát, hodnoty oddělené středníkem, vhodné pro export do tabulkového procesoru (někdy je potřeba v tabulkovém procesoru zadat jako oddělovač hodnot středník)
- *.csv textový formát, hodnoty oddělené čárkou, vhodné pro export do tabulkového procesoru (někdy je potřeba v tabulkovém procesoru zadat jako oddělovač hodnot čárku)
- *.txt textový formát, vhodné pro export do textového editoru

Kalibrační protokol

Zde je možno kalibrační protokol vytisknout nebo exportovat do textového formátu *.txt.

Historie

Zde je možno údaje o historii sondy vytisknout nebo exportovat do textového formátu *.txt.

Tabulka

Zde je možno data datalogeru prohlížet formou tabulky. Také je zde možnost data vytisknout nebo uložit (exportovat) do jiných formátů. Jestliže data obsahují více než jednu sondu, je pro tisk potřeba vybrat výrobní číslo sondy, jejíž data se budou tisknout.

Podporované formáty pro export:

- *.dbf databázový formát dBASE IV, umí přečíst většina tabulkových procesorů
- *.csv textový formát, hodnoty oddělené středníkem, vhodné pro export do tabulkového procesoru (někdy je potřeba v tabulkovém procesoru zadat jako oddělovač hodnot středník)
- *.csv textový formát, hodnoty oddělené čárkou, vhodné pro export do tabulkového procesoru (někdy je potřeba v tabulkovém procesoru zadat jako oddělovač hodnot čárku)
- *.txt textový formát, vhodné pro export do textového editoru

Graf

Tato funkce dovoluje prohlížet uložené hodnoty datalogeru ve formě grafu. Před zobrazením grafu si uživatel vybere pro prohlížení jednu z nabídnutých sond. Sondy se vybírají podle výrobního čísla sondy.

Pod vlastním grafem je několik ovládacích a zobrazovacích prvků:

- kurzor

- po povolení této funkce (zaškrtačací pole „**aktivní**“) je možno pomocí kurzoru určit přesnou hodnotu vybraného bodu v grafu, zobrazovací okénka pro polohu kurzoru jsou umístěna vedle zaškrtačacího pole „aktivní“.

- časová lupa

- její funkce souvisí s kurzorem, po stisku tlačítka „+2x“ se zobrazí výřez grafu kolem kurzoru s časovou osou 2x podrobnější, po stisku tlačítka „-2x“ se zobrazí graf kolem kurzoru s časovou osou 2x méně podrobnou, po stisku tlačítka „Vše“ se zobrazí graf se všemi naměřenými vzorky.

- Do schránky

- uloží graf do schránky jako obrázek, odtud ho můžeme přesunout do libovolné aplikace, pomocí příkazu „Vložit“ (např. textový procesor, tabulkový procesor, program pro malování...)

- **Tisk**
 - Vytiskne graf
- **Nastavení** zde je možno nastavit některé vlastnosti grafu
 - zadat jméno grafu a popisky jednotlivých os
 - způsob zobrazení hodnot (spojnice, značky, spojnice a značky)
 - zobrazení osy X – času (čas od spuštění, reálný čas)
 - měřítko osy Y (automatické, ruční)
- **Zavřít**
 - zavře graf

XBMrest

Obnovení programu XBM ze zálohy

Pokud nastane neočekávaná událost vedoucí ke ztrátě dat nebo vedoucí k nestabilitě systému, má uživatel možnost obnovit program XBM i naměřená data ze zálohy. K obnově programu XBM slouží program **XBMrest**. Je to velmi jednoduchá aplikace, která nedělá nic jiného než obnoví ve vašem PDA program XBM. Program XBMrest je umístěn na paměťové kartě, na které je program XBM zálohován. Z této karty jej lze i spustit. Po spuštění programu tu jsou dvě možnosti.

- **Obnovit ze zálohy** - program se kompletně obnoví ze zálohy, včetně naměřených dat
- **Obnovit z tovární zálohy** - program se obnoví z tovární zálohy, tj. pouze program, seznam sond a kalibrační údaje

Poznámka1:

Jestliže budete program obnovovat po tvrdém resetu, bude potřeba nastavit české fonty. Spustěte aplikaci Prefs. Vstoupíte do aplikace Preferences, ve které můžete měnit nastavení vašeho MEZ1000. Dotkněte se textu vpravo nahoře a zobrazí se vám seznam nastavovacích položek. Vyberte položku GNU-czech. Zaškrtněte políčka Lokalizovaný font a Lokalizovaný vstup. Pak se dotkněte políčka Reset. Tím jsou fonty nastaveny.

Poznámka2:

Někdy je výhodné před obnovením ze zálohy vymazat stávající program XBM z vašeho PDA. Je to jistější způsob obnovy dat a je zajištěna jejich větší integrita. Naopak pokud nechcete přijít o naměřená data, která jste nezálhovali, je výhodnější stávající program XBM před obnovením ze zálohy v PDA ponechat.

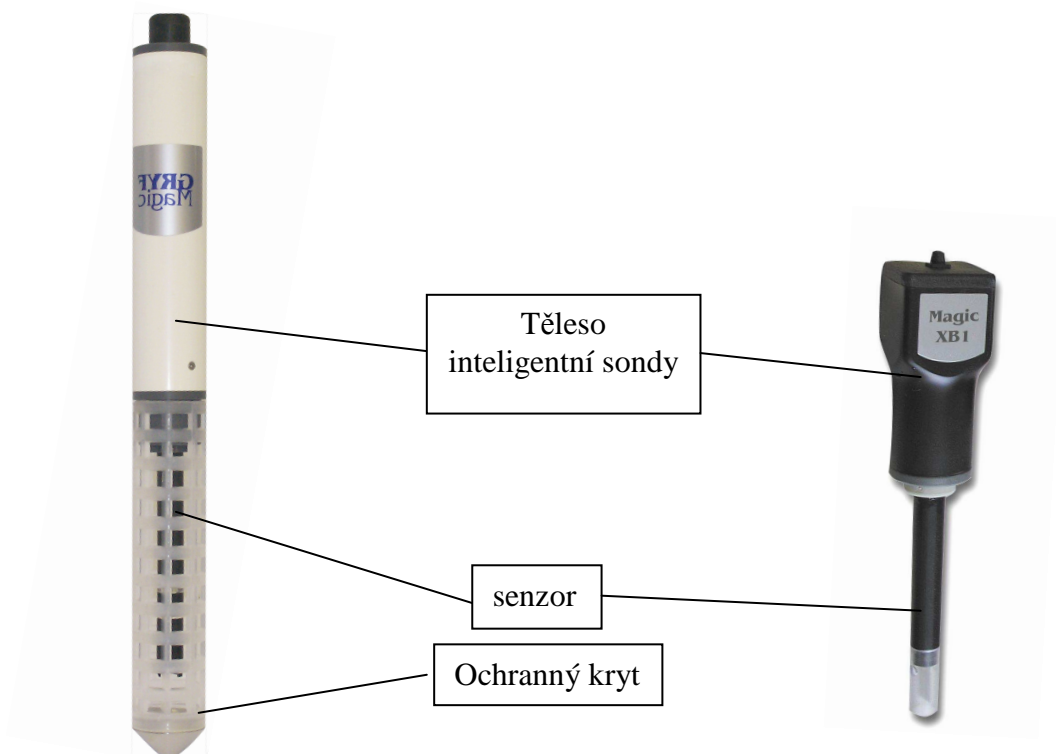
Výměna senzorů:

Demontáž

1. Z inteligentní sondy sejmout ochranný kryt (neplatí pro laboratorní provedení).
2. Opatrně tahem vytáhnout senzor (elektrodu- čidlo) z tělesa inteligentní sondy.
3. Opatrně tahem rozpojit konektor (konektorem je opatřen každý senzor).

Montáž

1. Spojit konektor senzoru s příslušným tělesem inteligentní sondy.
2. Před zpětným vsunutím senzoru je nutné zkontrolovat stav těsnících kroužků, poškozené vyměnit za nové. Pro usnadnění montáže opatřit těsnící plochy silikonovou vazelínou.
3. Provedeme kalibraci příslušné inteligentní sondy.
4. Nasadíme ochranný kryt (neplatí pro laboratorní provedení).



obr: ponorné provedení

obr: laboratorní provedení

Praktické rady:

Před měřením odstraňte krytky se senzorů. Po ukončení měření příslušné senzory ochraňte krytkami. (pro zamezení oschnutí senzoru).

Nepodceňujte zálohování. Vaše data jsou cennější než ztráta 30 sekund potřebných k vykonání operace HotSync (synchronizace dat s PC)

Tip pro kalibraci:

Při kalibraci lze využít krytek senzorů tak, že je naplníme kalibračním roztokem a nasuneme na senzor. Po ukončení kalibrace krytku důkladně vypláchneme.

Podrobný postup kalibrace je popsán v příslušných kapitolách měřicích hlavíc XB... viz seznam strana 3.

Nejčastější potíže:

Přístroj MEZ1000 nereaguje na stisk tlačítek, ani na dotyk tlačítek na displeji	Zkuste provést měkký reset (viz. Uživatelská příručka). Obsah paměti MEZ1000 by měl zůstat nezměněn, tzn. naměřené hodnoty a nastavení by mělo být zachováno.
Přístroj MEZ1000 nereaguje na stisk tlačítek, ani na dotyk tlačítek na displeji, měkký reset nepomáhá	Je nutné provést tvrdý reset (viz. Uživatelská příručka). Obsah paměti MEZ1000 po tvrdém resetu je úplně vymazána přístroj obsahuje jen základní SW. Vaše data je možné obnovit ze zálohy na PC (HotSync) nebo z vnitřní paměťové karty.
Obnova dat ze zálohy	Pro obnovu vašich dat a programů proveďte operaci HotSync (synchronizaci s PC - viz. Uživatelská příručka). Pokud jste zálohovaly program XBM i na vnitřní paměťovou kartu, můžete obnovit program XBM z této zálohy pomocí programu XBMrest (viz. Návod k obsluze a údržbě Magic XBM). Operace HotSync obnovuje paměť MEZ1000 úplně, program XBMrest obnovuje pouze aplikaci Magic XBM. Záleží na Vás, z které zálohy Vaše data obnovíte. Jednodušší a komplexnější je provést obnovu dat pomocí operace HotSync. Avšak pokud nemáte momentálně po ruce PC s vaší zálohou, oceníte obnovu alespoň aplikace Magic XBM z vnitřní paměťové karty.
Akumulátor přístroje MEZ1000 se úplně vybil a přístroj obsahuje jen základní SW (neobsahuje např. program Magic XBM)	Vaše data je možné obnovit ze zálohy na PC (HotSync) nebo z vnitřní paměťové karty. Pro zamezení příštího úplného vybití akumulátoru, při delší nečinnosti přístroj uchovávejte s plně nabitým akumulátorem. Takto přístroj vydrží min. 1 měsíc.
Nejde provést operaci HotSync	Pro tuto operaci je potřeba mít na PC nainstalován program Palm Desktop, nainstalován ovladač USB pro MEZ1000 a spuštěn program Palm Desktop nebo alespoň HotSync Manager. Pokud přesto nejde provést operaci HotSync, zkuste nás kontaktovat.

GRYF HB, spol. s r. o.

Čechova 314

580 01 Havlíčkův Brod

Czech Republic

tel., fax: + 420 569 425 024

e-mail: gryf@gryf.eu

<http://www.gryf.eu>



Made in EU

